



Flügeltore - VARIO compact



Wahlweise 90°- oder
180°-Toröffnung möglich!

VARIO compact

Unsere Flügeltorserie VARIO zeichnet sich durch Flexibilität aus. Das modulare Rohrrahmen-tor VARIO ist als 1-, 2- oder 3-flügelige Variante erhältlich und bietet die Möglichkeit die Öffnungsrichtung durch individuelle Montage der Torpfosten, Torflügel und Scharniere frei zu bestimmen.





Produktmerkmale

Die Torserie VARIO compact ist eine wertige Alternative zur Serie VARIO light. Das Tor wurde aufgrund der starken Nachfrage nach einer Zwischenlösung zwischen Industrie- und leichtem Privator entwickelt. Es eignet sich sowohl für den Privatkunden als auch für den Einsatz in gewerblichen Bereichen.

Das VARIO compact hat eine optisch leicht gefällige Bauweise und verfügt über einen auf Gehrung verschweißten Rohrrahmen. Es ist ein stabiles und leichtgängiges Tor mit einem hoch-wertigen Abschluss durch den 80 mm Quadratrohrpfosten.

Das variable Anschlag- und Schlosssystem ermöglicht wahlweise eine Öffnungsrichtung von 90° oder 180°. Die Torbandlasche inkl. des Toranschlages ermöglichen Ihnen die Öffnung des Tores in allen DIN Richtungen einzurichten. Die untereinander austauschbaren Flügel sowie die diversen Höhen und Breiten des Tores bieten sehr viele Einsatzmöglichkeiten und eine hohe Flexibilität. Die VARIO compact Tore werden mit 2 stabilen Pfosten, Alutürgriff, hochwertigem Rohrrahmenschluss inkl. Edelstahl-Stulp und Profilylinder mit 2 Schlüsseln sowie verstellbaren Scharnieraufhängungen im Zubehör-Set mitgeliefert.

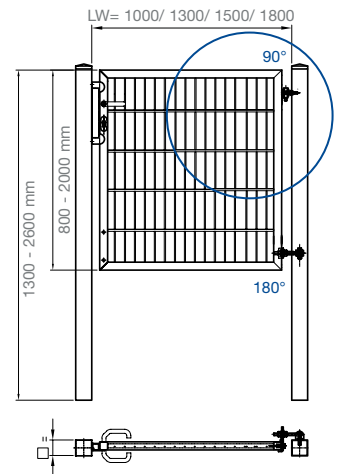
Die VARIO-Serie wird für den optimalen Korrosionsschutz erst einmal feuerverzinkt. Neben der verzinkten Optik bieten wir Ihnen auch die Kunststoff-Pulverbeschichtung standardmäßig lieferbar in den RAL-Tönen Moosgrün (RAL 6005) und Anthrazitgrau (RAL 7016).



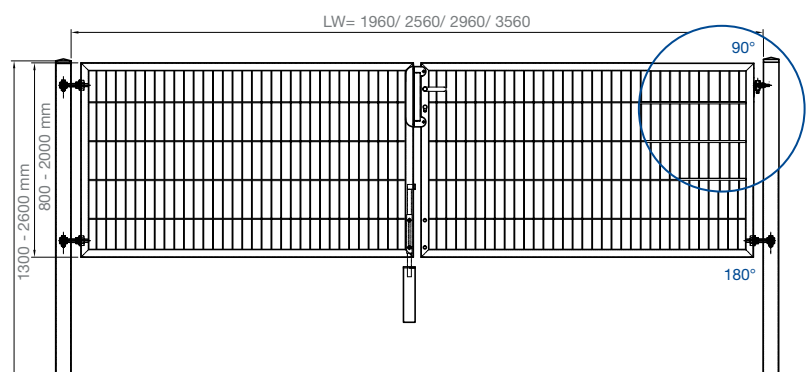
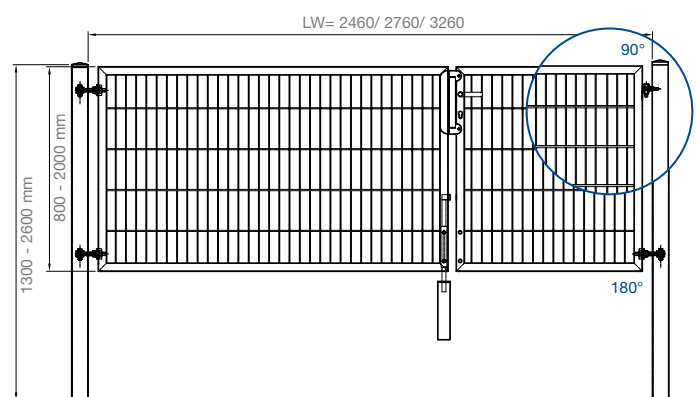
Das VARIO compact wird mit kompletten Zubehör geliefert.

Technische Zeichnung

1-flügelige Variante



2-flügelige Varianten

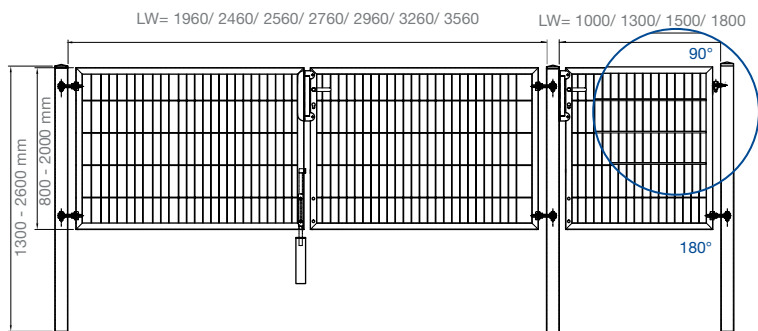




Auch als 2- und 3-flügelige Variante erhältlich.



3-flügelige Variante



Technische Daten

1-flügelige Varianten

Tor-Typ	Breite / LW* (mm)	Torrahmen (mm)	Torhöhe (mm)	Pfosten (mm)	Pfostenlänge (mm)	Drahtstärke (mm)		Artikelnummer
						waagrecht	senkrecht	
S Rahmenbreite = 910mm	1000	40 x 40	800	80 x 80	1300	6/6	5	ZTVC11008...
			1000		1500			ZTVC11010...
			1200		1700			ZTVC11012...
			1400		2000			ZTVC11014...
			1600		2200			ZTVC11016...
			1800		2400			ZTVC11018...
			2000		2600			ZTVC11020...
M Rahmenbreite = 1210mm	1300	40 x 40	800	80 x 80	1300	6/6	5	ZTVC11308...
			1000		1500			ZTVC11310...
			1200		1700			ZTVC11312...
			1400		2000			ZTVC11314...
			1600		2200			ZTVC11316...
			1800		2400			ZTVC11318...
			2000		2600			ZTVC11320...
L Rahmenbreite = 1410mm	1500	40 x 40	800	80 x 80	1300	6/6	5	ZTVC11508...
			1000		1500			ZTVC11510...
			1200		1700			ZTVC11512...
			1400		2000			ZTVC11514...
			1600		2200			ZTVC11516...
			1800		2400			ZTVC11518...
			2000		2600			ZTVC11520...
XL Rahmenbreite = 1710mm	1800	40 x 40	800	80 x 80	1300	6/6	5	ZTVC11808...
			1000		1500			ZTVC11810...
			1200		1700			ZTVC11812...
			1400		2000			ZTVC11814...
			1600		2200			ZTVC11816...
			1800		2400			ZTVC11818...
			2000		2600			ZTVC11820...

Technische Daten

2-flügelige Varianten

Tor-Typ	Breite / LW** (mm)	Torrahmen (mm)	Torhöhe (mm)	Pfosten (mm)	Pfostenlänge (mm)	Drahtstärke (mm)		Artikelnummer
						waagrecht	senkrecht	
„S/S Rahmenbreite = 910 + 910 mm“	1960	40 x 40	800	80 x 80	1300	6/6	5	ZTVC22008...
			1000		1500			ZTVC22010...
			1200		1700			ZTVC22012...
			1400		2000			ZTVC22014...
			1600		2200			ZTVC22016...
			1800		2400			ZTVC22018...
			2000		2600			ZTVC22020...
"S/L Rahmenbreite = 910 + 1410 mm"	2460	40 x 40	800	80 x 80	1300	6/6	5	ZTVC22508...
			1000		1500			ZTVC22510...
			1200		1700			ZTVC22512...
			1400		2000			ZTVC22514...
			1600		2200			ZTVC22516...
			1800		2400			ZTVC22518...
			2000		2600			ZTVC22520...
"M/M Rahmenbreite = 1210 + 1210 mm"	2560	40 x 40	800	80 x 80	1300	6/6	5	ZTVC22608...
			1000		1500			ZTVC22610...
			1200		1700			ZTVC22612...
			1400		2000			ZTVC22614...
			1600		2200			ZTVC22616...
			1800		2400			ZTVC22618...
			2000		2600			ZTVC22620...
"S/XL Rahmenbreite = 910 + 1710 mm"	2760	40 x 40	800	80 x 80	1300	6/6	5	ZTVC22808...
			1000		1500			ZTVC22810...
			1200		1700			ZTVC22812...
			1400		2000			ZTVC22814...
			1600		2200			ZTVC22816...
			1800		2400			ZTVC22818...
			2000		2600			ZTVC22820...
"L/L Rahmenbreite = 1410 + 1410 mm"	2960	40 x 40	800	80 x 80	1300	6/6	5	ZTVC23008...
			1000		1500			ZTVC23010...
			1200		1700			ZTVC23012...
			1400		2000			ZTVC23014...
			1600		2200			ZTVC23016...
			1800		2400			ZTVC23018...
			2000		2600			ZTVC23020...
„L/XL Rahmenbreite = 1410 + 1710 mm“	3260	40 x 40	800	80 x 80	1300	6/6	5	ZTVC23308...
			1000		1500			ZTVC23310...
			1200		1700			ZTVC23312...
			1400		2000			ZTVC23314...
			1600		2200			ZTVC23316...
			1800		2400			ZTVC23318...
			2000		2600			ZTVC23320...
„XL/XL Rahmenbreite = 1710 + 1710 mm“	3560	40 x 40	800	80 x 80	1300	6/6	5	ZTVC23608...
			1000		1500			ZTVC23610...
			1200		1700			ZTVC23612...
			1400		2000			ZTVC23614...
			1600		2200			ZTVC23616...
			1800		2400			ZTVC23618...
			2000		2600			ZTVC23620...

Oberfläche/Farben



RAL 6005
Moosgrün

RAL 7016
Anthrazitgrau

Weitere Farben und Größen auf Anfrage.



VERTRIEB DURCH HANDELSPARTNER:

* nur am Standort in Wetter! ** LW = Lichte Weite