



Steigungszaun - Residenzen select BASEL+



Steigungszaun Modell BASEL+

Der Metallzaun BASEL+ ist perfekt für jedes Gefälle geeignet. Er wirkt durch seine Geradlinigkeit sehr modern und schlicht.



Einsatzbereiche

Ab sofort jedes Gefälle einfach meistern! Ein gleichmäßiger Abstand zum Bodenverlauf und eine lotrechte Position der Füllrohre ist immer gewährleistet. Einfach Zaunstrecke messen und mit Standardzaunfeldern jede Geländesituation realisieren. Das Zaunfeld kann mittels der Schraubbefestigungen, die sich in jeder Verbindung zwischen Senkrecht- und Waagerechtrrohr befinden, genau an das Gefälle angepasst und anschließend fixiert werden. Extremste Steigungen bis ca. 45° stufenlos einstellbar.

Hinweis: Die Lichte Weite ändert sich je nach Grad der Steigung. Das Zaunfeld wird als Montagebausatz unmontiert im Karton geliefert.

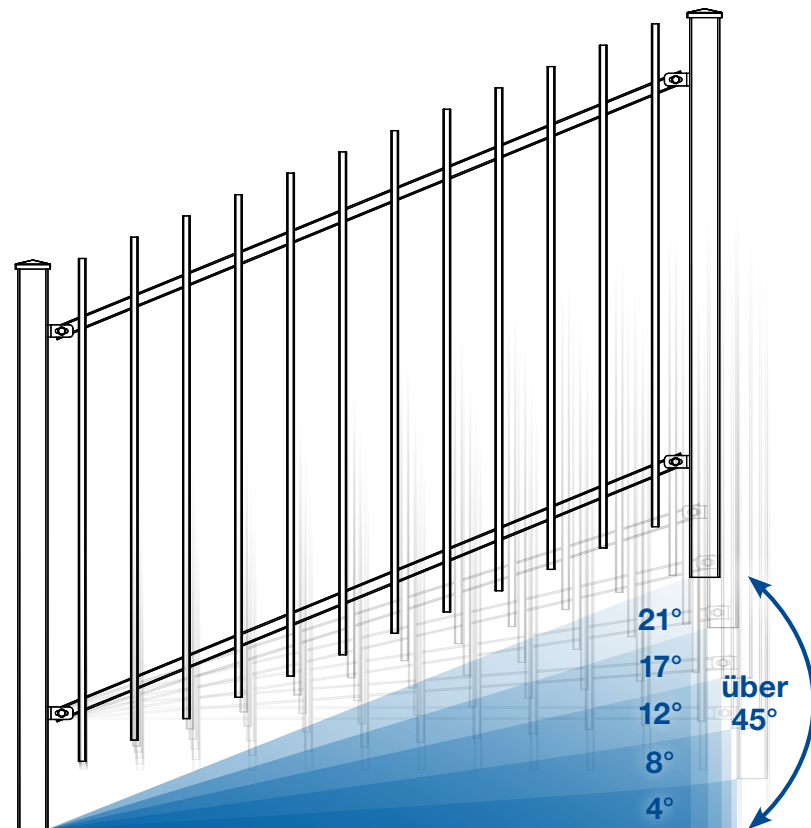


Zaunelemente inkl. Montagesets.

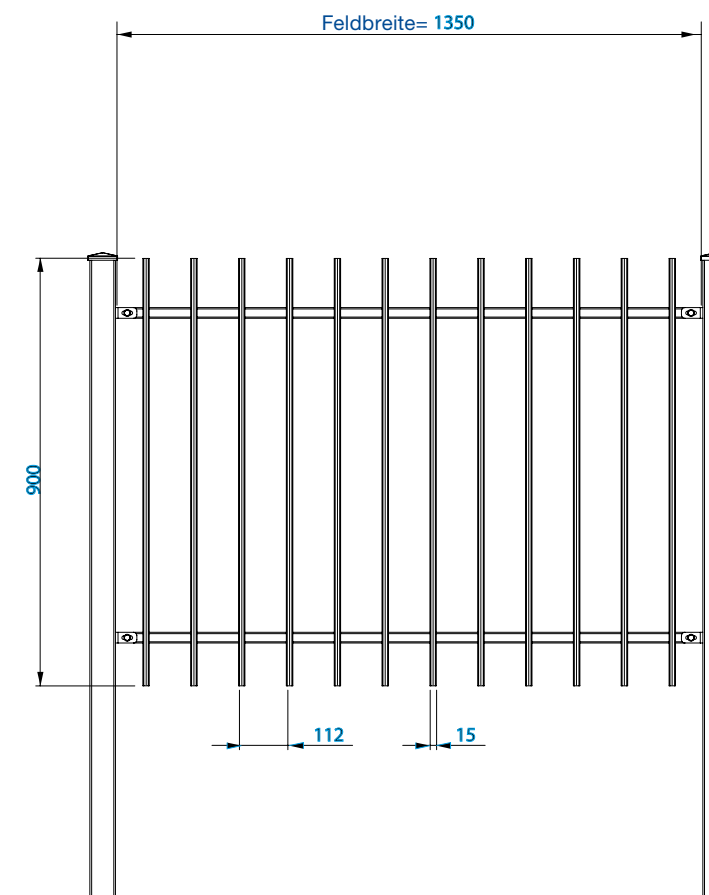
4x Winkel inkl. Edelstahlschrauben



Winkelungen



Technische Daten



Rückseite



Vorderseite



- 1) Schraubbefestigung
- 2) Lamellenstopfen

Der Alleskönner für jede Gefällesituation!

Technische Daten

Elemente	Höhe (mm)	Breite (mm)	Materialstärke (mm)		Artikelnummer
			waagrecht	senkrecht	
Zaunelement inkl. Montageset (4x Winkel inkl. Edelstahlschrauben)	900	790 1350 1910	25 x 25	15 x 15	MZRSBSP..
	1200				
	1500				
	1800				

Elemente	für Zaunhöhe (mm)	Länge (mm)	Maße	Artikelnummer
Pfosten inkl. Alukappe	900	1500	60/60	MZRSPP0615DB703
	1200	1800		MZRSPP0618DB703
	1500	2100		MZRSPP0621DB703
	1800	2400		MZRSPP0624DB703

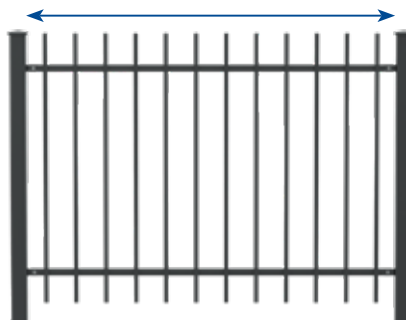
Einbauhilfe

Lichte Weite	Winkel	Pfosten Abstand
820 mm	0°	820 mm
820 mm	1°	820 mm
820 mm	2°	820 mm
820 mm	3°	819 mm
820 mm	4°	818 mm
820 mm	5°	817 mm
820 mm	6°	816 mm
820 mm	7°	814 mm
820 mm	8°	812 mm
820 mm	9°	810 mm
820 mm	10°	808 mm
820 mm	11°	805 mm
820 mm	12°	802 mm
820 mm	13°	799 mm
820 mm	14°	796 mm
820 mm	15°	792 mm
820 mm	16°	788 mm
820 mm	17°	784 mm
820 mm	18°	780 mm
820 mm	19°	775 mm
820 mm	20°	771 mm
820 mm	21°	766 mm
820 mm	22°	760 mm
820 mm	23°	755 mm
820 mm	24°	749 mm
820 mm	25°	743 mm
820 mm	26°	737 mm
820 mm	27°	731 mm
820 mm	28°	724 mm
820 mm	29°	717 mm
820 mm	30°	710 mm
820 mm	31°	703 mm
820 mm	32°	695 mm
820 mm	33°	688 mm
820 mm	34°	680 mm
820 mm	35°	672 mm
820 mm	36°	663 mm
820 mm	37°	655 mm
820 mm	38°	646 mm
820 mm	39°	637 mm
820 mm	40°	628 mm
820 mm	41°	619 mm
820 mm	42°	609 mm
820 mm	43°	600 mm
820 mm	44°	590 mm
820 mm	45°	580 mm

Lichte Weite	Winkel	Pfosten Abstand
1380 mm	0°	1380 mm
1380 mm	1°	1380 mm
1380 mm	2°	1379 mm
1380 mm	3°	1378 mm
1380 mm	4°	1377 mm
1380 mm	5°	1375 mm
1380 mm	6°	1372 mm
1380 mm	7°	1370 mm
1380 mm	8°	1367 mm
1380 mm	9°	1363 mm
1380 mm	10°	1359 mm
1380 mm	11°	1355 mm
1380 mm	12°	1350 mm
1380 mm	13°	1345 mm
1380 mm	14°	1339 mm
1380 mm	15°	1333 mm
1380 mm	16°	1327 mm
1380 mm	17°	1320 mm
1380 mm	18°	1312 mm
1380 mm	19°	1305 mm
1380 mm	20°	1297 mm
1380 mm	21°	1288 mm
1380 mm	22°	1280 mm
1380 mm	23°	1270 mm
1380 mm	24°	1261 mm
1380 mm	25°	1251 mm
1380 mm	26°	1240 mm
1380 mm	27°	1230 mm
1380 mm	28°	1218 mm
1380 mm	29°	1207 mm
1380 mm	30°	1195 mm
1380 mm	31°	1183 mm
1380 mm	32°	1170 mm
1380 mm	33°	1157 mm
1380 mm	34°	1144 mm
1380 mm	35°	1130 mm
1380 mm	36°	1116 mm
1380 mm	37°	1102 mm
1380 mm	38°	1087 mm
1380 mm	39°	1072 mm
1380 mm	40°	1057 mm
1380 mm	41°	1041 mm
1380 mm	42°	1026 mm
1380 mm	43°	1009 mm
1380 mm	44°	993 mm
1380 mm	45°	976 mm

Lichte Weite	Winkel	Pfosten Abstand
1940 mm	0°	1940 mm
1940 mm	1°	1940 mm
1940 mm	2°	1939 mm
1940 mm	3°	1937 mm
1940 mm	4°	1935 mm
1940 mm	5°	1933 mm
1940 mm	6°	1929 mm
1940 mm	7°	1926 mm
1940 mm	8°	1921 mm
1940 mm	9°	1916 mm
1940 mm	10°	1911 mm
1940 mm	11°	1904 mm
1940 mm	12°	1898 mm
1940 mm	13°	1890 mm
1940 mm	14°	1882 mm
1940 mm	15°	1874 mm
1940 mm	16°	1865 mm
1940 mm	17°	1855 mm
1940 mm	18°	1845 mm
1940 mm	19°	1834 mm
1940 mm	20°	1823 mm
1940 mm	21°	1811 mm
1940 mm	22°	1799 mm
1940 mm	23°	1786 mm
1940 mm	24°	1772 mm
1940 mm	25°	1758 mm
1940 mm	26°	1744 mm
1940 mm	27°	1729 mm
1940 mm	28°	1713 mm
1940 mm	29°	1697 mm
1940 mm	30°	1680 mm
1940 mm	31°	1663 mm
1940 mm	32°	1645 mm
1940 mm	33°	1627 mm
1940 mm	34°	1608 mm
1940 mm	35°	1589 mm
1940 mm	36°	1569 mm
1940 mm	37°	1549 mm
1940 mm	38°	1529 mm
1940 mm	39°	1508 mm
1940 mm	40°	1486 mm
1940 mm	41°	1464 mm
1940 mm	42°	1442 mm
1940 mm	43°	1419 mm
1940 mm	44°	1396 mm
1940 mm	45°	1372 mm

Zaunfeldbreite inklusive
Montagehalterung



Oberfläche/Farben

DB 703
Eisenglimmer

Weitere Farben und Größen auf Anfrage.

VERTRIEB DURCH HANDELSPARTNER:

* auf Basis beschichtet