

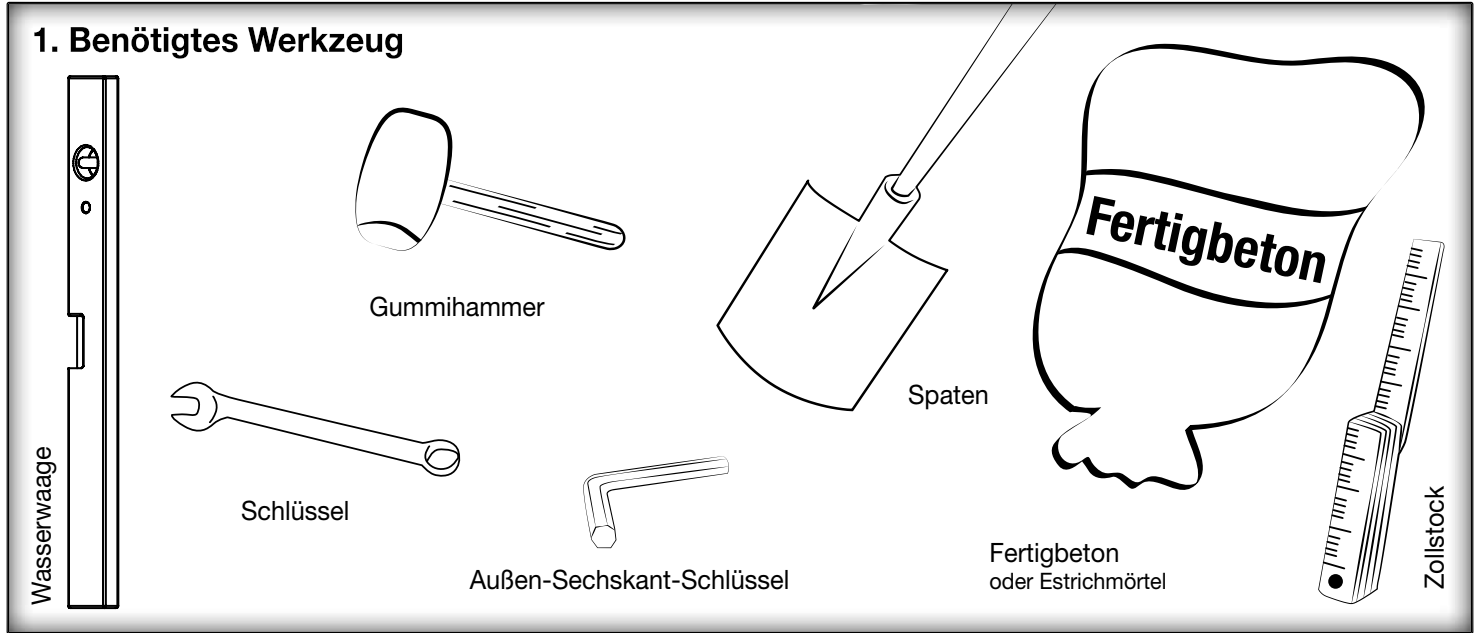
# MONTAGE ANLEITUNG

# Flügeltore I

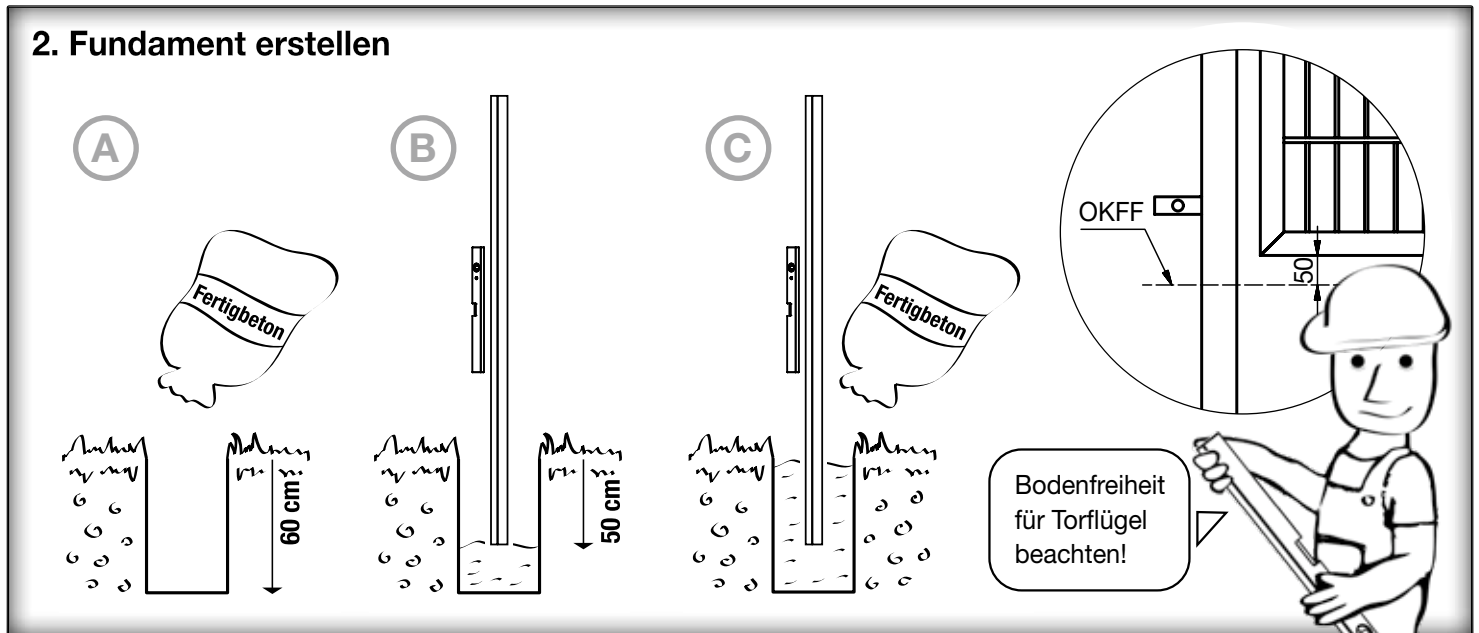
► VARIO uno

**BEI RÜCKFRAGEN ZUR  
MONTAGE MELDEN SIE  
SICH BITTE BEI IHREM  
HÄNDLER.**

## 1. Benötigtes Werkzeug

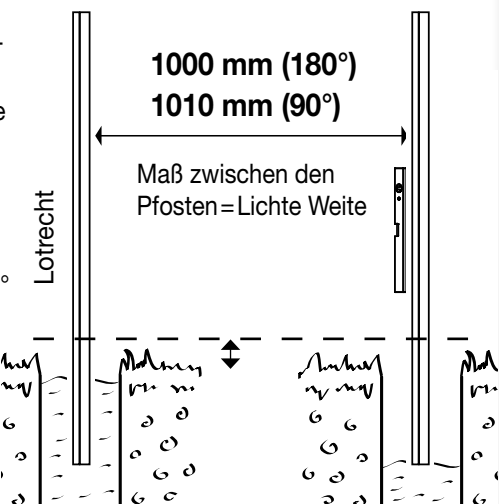


## 2. Fundament erstellen



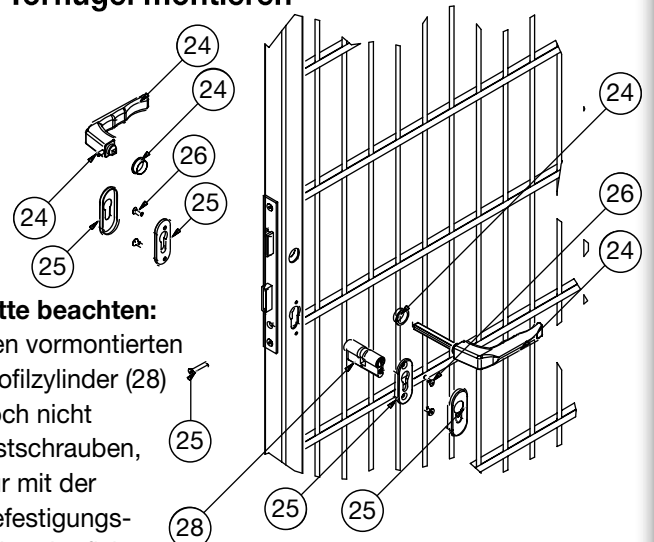
## 3. Pfosten setzen

Bei der Pfostenmontage darauf achten, dass die angebrachten Einnietmutter des Scharnierpfostens in die Richtung der 90° oder der 180° Öffnung zeigen. Danach setzen Sie die Pfostenkappen (13) auf die Pfosten.

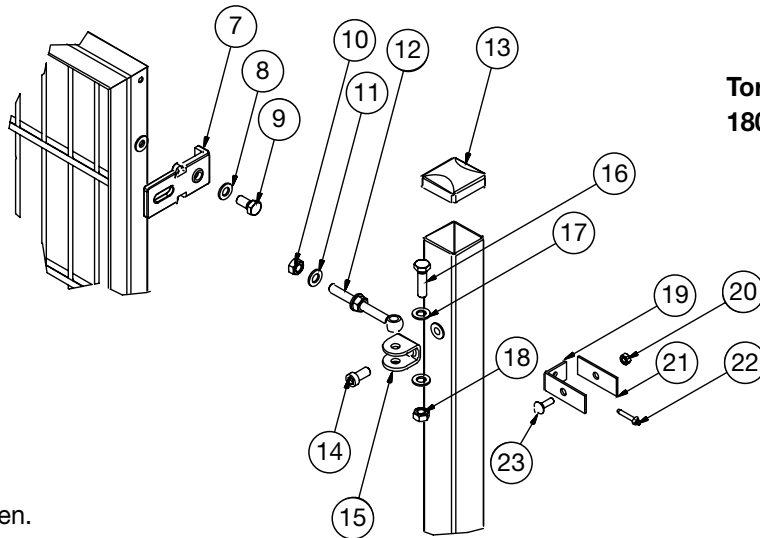


## 4. Torflügel montieren

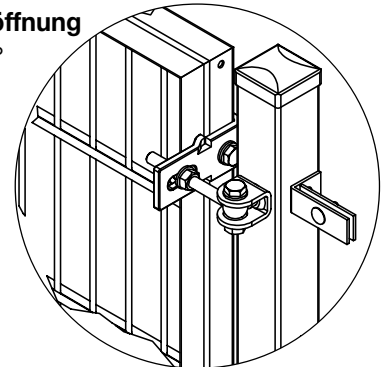
**Bitte beachten:**  
Den vormontierten Profilzylinder (28) noch nicht festschrauben, nur mit der Befestigungsschraube fixieren.



## 5.1 Torflügel an Pfosten montieren (180°)



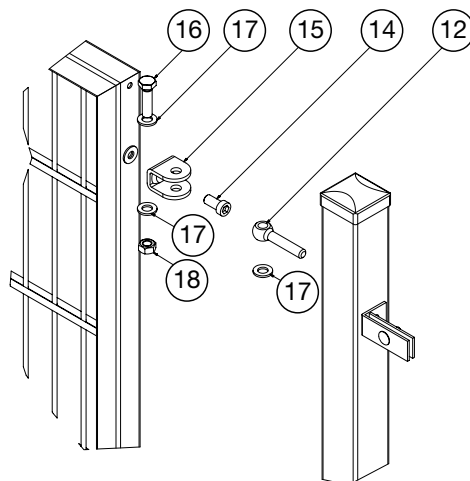
Toröffnung  
180°



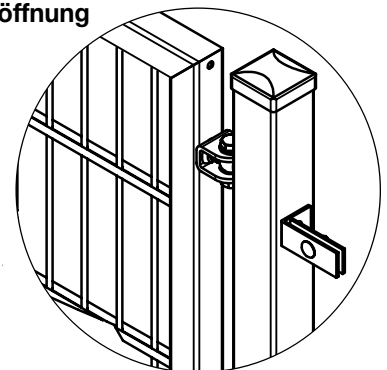
**Achtung:**

Erst nach Aushärten  
des Betons an den  
Pfosten weiterarbeiten.

## 5.2 Torflügel an Pfosten montieren (90°)



Toröffnung  
90°

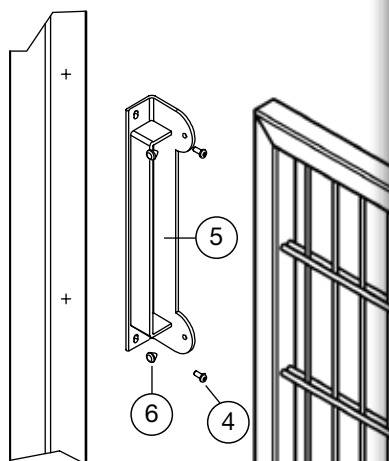


Bei der 90° Öffnung müssen  
die mitgelieferten Augen-  
schrauben M12 x 120 (12) um  
ca. 50 mm gekürzt werden.

**Achtung:**

Erst nach Aushärten  
des Betons an den  
Pfosten weiterarbeiten.

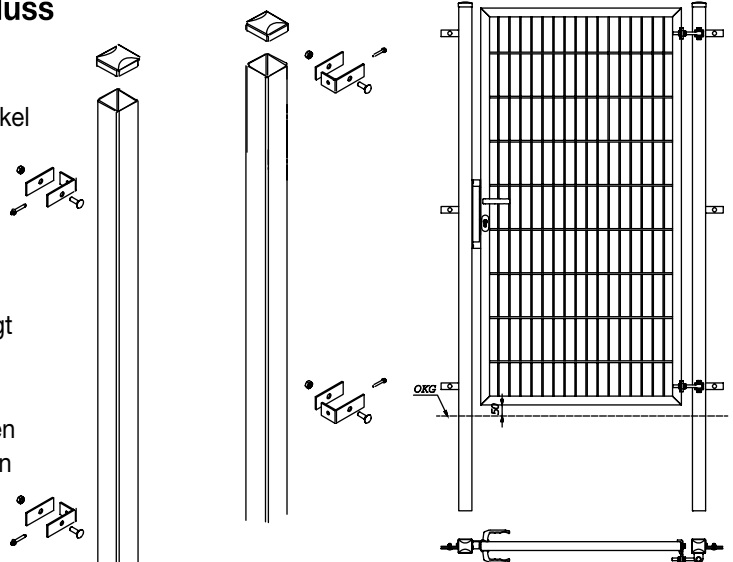
## 6. Anschlag montieren



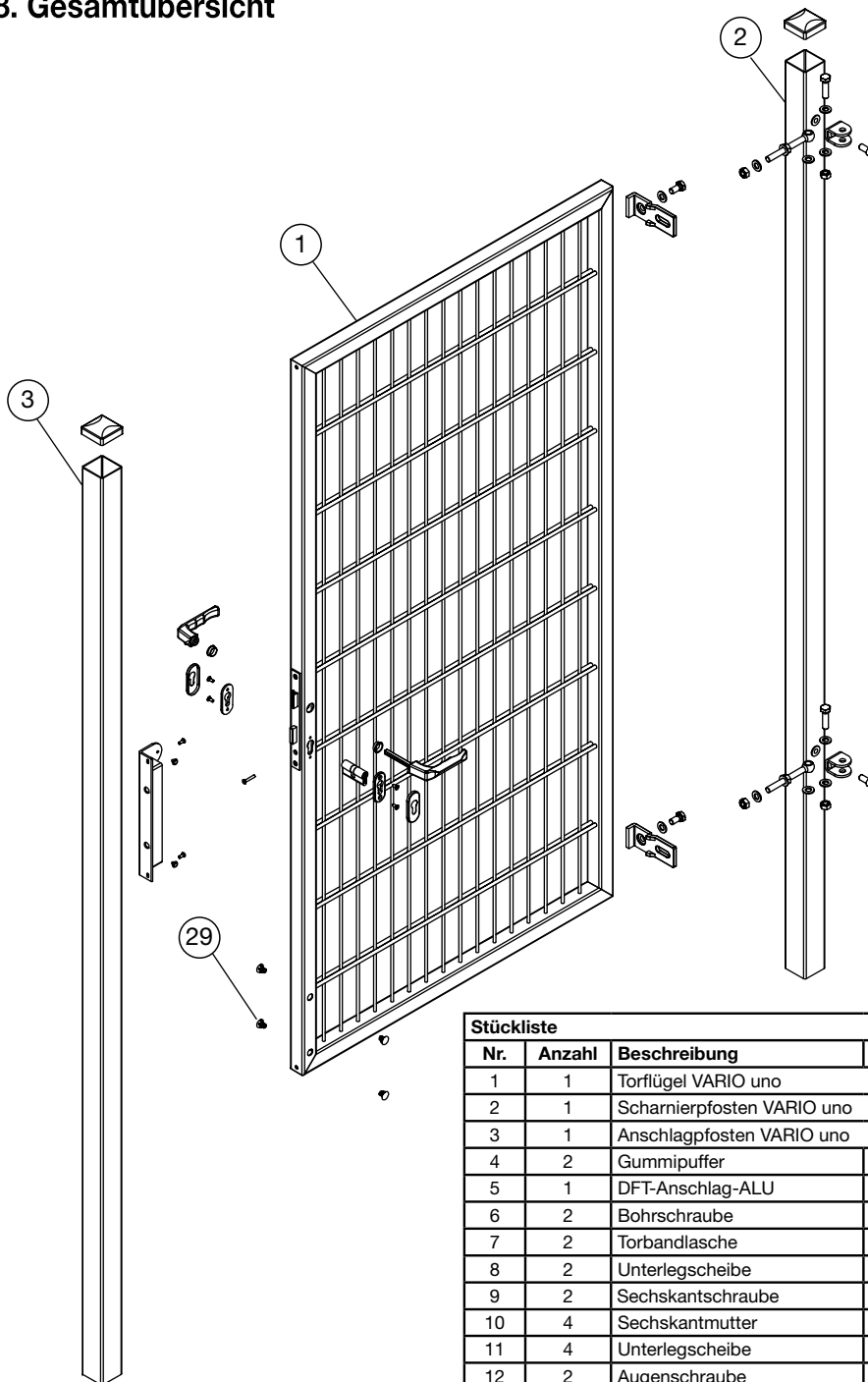
Anschlag vor Ort anpassen und  
mit Bohrschrauben (6) befestigen.

## 7. Zaunanschluss

Mit Hilfe der  
Zaunanschlusswinkel  
wird einfach und  
unkompliziert  
die Verbindung  
zu der Zaunanlage  
hergestellt.  
Die Montage erfolgt  
dann mittels der  
beiliegenden  
selbstschneidenden  
Edelstahlschrauben  
mit integrierter  
Bohrspitze am  
Torpfosten.



## 8. Gesamtübersicht



Auf den Innenseiten  
finden Sie die Nummern  
passend zu der hier  
aufgeführten Stückliste.



Stückliste				
Nr.	Anzahl	Beschreibung	Bauteilnummer	Artikel-Nr.
1	1	Torflügel VARIO uno		
2	1	Scharnierpfosten VARIO uno		
3	1	Anschlagpfosten VARIO uno		
4	2	Gummipuffer	schwarz	ZGGPPLS
5	1	DFT-Anschlag-ALU	310 x 64 x 40mm	ZG111ALUB /-9006 /-7016
6	2	Bohrschraube	5,5x25	ZP91
7	2	Torbandlasche	M12, gebogen	ZTBM12G
8	2	Unterlegscheibe	M12	ZP99
9	2	Sechskantschraube	M12 x 30	ZP87
10	4	Sechskantmutter	M12	ZP97
11	4	Unterlegscheibe	M12	ZP99
12	2	Augenschraube	M12 x 120	ZP96A
13	2	Kappe	60 x 60 KST	ZPK609006 /-6005 /-7016
14	2	Zylinderschraube	M12 x 25	ZPZM1225
15	2	Anschraubflasche	Vario Compact	ZTVAS /-B /-B7016
16	2	Sechskantschraube	M12 x 45	ZP98
17	6	Unterlegscheibe	M12	ZP99
18	2	Sechskantmutter	M12	ZP97
19	6	Winkel	80 x 40	ZTVRW1 /-B /-B7016
20	6	Sechskantmutter	M8	ZPM
21	6	Flachstahl	80x40x3	ZTVRL1 /-B /-B7016
22	6	Bohrschraube	5,5x32 - A2	ZPS5B
23	6	Sechskantschraube	M8 x 25	ZP85
24	1	Türdrücker komplett	Alu Türdrückergarnitur 2 x Klinke, 2 x Drückerführung	ZG104
25	2	Rosette-Alu Oval	Klips-Rosette, 6mm	ZPRO06
26	4	Senkkopf-Schraube	M5 x 12	ZPESM5X12
27	1	Senkkopf-Schraube	M5 x 30	ZPESM5X30
28	1	Profilzylinder	30/30 mit 2 Schlüsseln	ZG101
29	4	Abdeckkappen Torfeststeller		ZTVPZ01