

# ZAUN KATALOG

Zaunvielfalt für Ihre Sicherheit.



**18 Zaunmodelle**

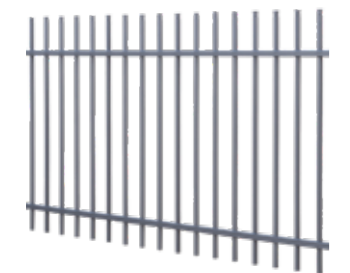
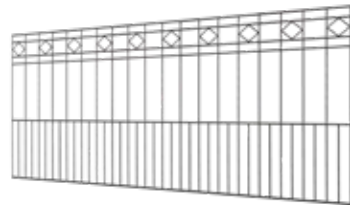
**9 Höhen**

**6 Farben**

***EXPRESSLIEFERUNGEN  
auf Anfrage möglich!***

Markenqualität von **deutsche zauntechnik**

	Seite
<b>Zäune und Tore</b>	<b>08</b>
<b>Stabgitterzaun MICHL</b>	10
– Flügeltor VARIO light MICHL	12
<b>Stabgitterzaun BLACKY</b>	14
– Flügeltor VARIO light BLACKY	16
<b>Doppelstabzaun PICO</b>	18
– Flügeltor VARIO basic DS & VARIO basic ST	20
<b>Doppelstabzaun MORITZ</b>	22
<b>Doppelstabzaun MAX</b>	24
– Flügeltor VARIO plus	26
<b>Schmuckzaun Residenz MALAGA</b>	28
<b>Schmuckzaun Residenz GIRONA</b>	30
– Flügeltor VARIO Residenz BARCELONA	32
<b>Schmuckzaun Residenz ROM</b>	34
– Flügeltor VARIO Residenz ROM	36
<b>Schmuckzaun Residenz WIEN</b>	38
– Flügeltor VARIO Residenz WIEN	40
<b>Schmuckzaun MILO</b>	42
– Flügeltor VARIO MILO	44
<b>Schmuckzaun Residenz klassik TURIN</b>	46
– Flügeltor VARIO Residenz klassik TURIN	48
<b>Schmuckzaun Residenz klassik RIMINI</b>	50
– Flügeltor VARIO Residenz klassik RIMINI	52
<b>Steigungszaun Residenz select+ BASEL</b>	54
<b>Schmuckzaun Residenz select+ BRIENZ</b>	56
– Flügeltor VARIO Residenz select+ BRIENZ	58
<b>Schmuckzaun Residenz select+ ZÜRICH</b>	60
– Flügeltor VARIO Residenz select+ ZÜRICH	62
<b>Schmuckzaun Residenz select+ ZERMATT</b>	64
– Flügeltor VARIO Residenz select+ ZERMATT	66
<b>Schmuckzaun Residenz select+ DAVOS</b>	68
– Flügeltor VARIO Residenz select+ DAVOS	70
<b>Stelenzaun MANHATTAN Alu</b>	72



	Seite
<b>Gabionen-Systeme</b>	<b>74</b>
Gabionen-Korb JUMBO	76
Gabionen-Korb RUBIN & ONYX	78
	Seite



	Seite
<b>Zubehör und Weiteres</b>	<b>80</b>
Sichtschutz	82
Pfosten und Adapter	84
Verbinder und Werkzeug	86
LED-Alu-Pfostenkappen	88
Planung und Montage	90
FAQs	91



- ✓ Hochwertige stabile Stahlzäune vom deutschen Hersteller in Komplettpaketen von 2 bis 40 m wählbar
- ✓ Zaunpakete untereinander kombinierbar
- ✓ Optional 1- und 2-flügelige Tore
- ✓ Schneller Versand vom Hersteller direkt an den Endkunden frei Bordsteinkante bundesweit (ohne Inseln, pro Bestellung und Lieferanschrift)
- ✓ Über 5.000 weitere Artikel aus dem **deutsche zauntechnik** Standard - Lieferprogramm auf Anfrage erhältlich



# Günstigste Zaunfracht - direkt zum Endkunden.

Jetzt fix kalkuliert!

## 2,50 m Konzept

Zaunpakete inkl. Pfosten und benötigtem Zubehör. Wahlweise mit passendem Tor. Max. Zaungitterlänge 2,50 m

99,-€\*

## 2,00 m Konzept

Zaunpakete inkl. Pfosten und benötigtem Zubehör. Wahlweise mit passendem Tor. Max. Zaungitterlänge 2,00 m

69,-€\*

## Colli Pakete

Eine Verpackungseinheit bis ca. 30 kg

29,-€\*

**GÜNSTIG  
GELIEFERT**

Bundesweit direkt ab Werk



9,-€\*

## Zubehör

Kleinteile wie z. B. Winkelverbinder, Briefkasten, MAZUfix ...

0,-€\*

## Frei Haus

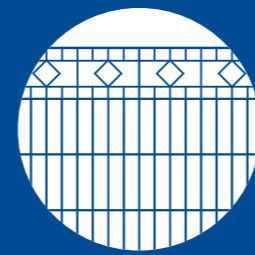
Unser ganzes Sichtschutz-Sortiment

\* inkl. MwSt., frei Bordsteinkante mit Avis (ohne Inseln)



**Immer die aktuellsten Preise**

Einfach scannen und Aktionspreisliste einsehen



**Große Auswahl an  
Zaunmodellen &  
passenden Toren**



# Stabgitterzaun MICHL

Artikel-Nr.: DVVPMI...



## Schlichtes Design

### Stabgitterzaun MICHL (5/4 & 5/4/5 mm)

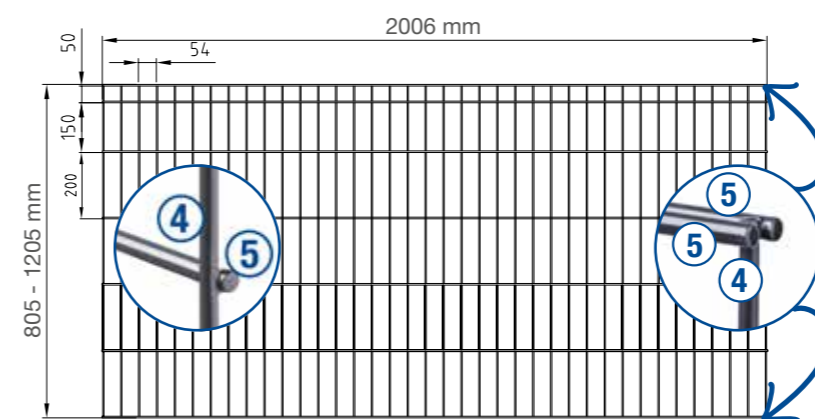
Das Zaunmodell MICHL überzeugt durch seine Schlichtheit und die besondere Positionierung der waagerechten Rundstäbe, die dem Zaun eine ansprechende Optik und eine hohe Formstabilität geben. MICHL wird mit modernster Schweißtechnik gefertigt. Verzinkung und hochwertige Pulverbeschichtung garantieren eine außerordentlich lange Lebensdauer.



nur **69,-€**  
Fracht\*

Das passende Gartentor finden  
Sie auf der nächsten Doppelseite!

### Technische Zeichnung



### Produktmerkmale



- Doppelstab/Einfachstab
- Breite: 2006 mm
- Drahtstärke: 5/4/5 mm
- Maschenweite: 50/200 mm, 50/150 mm, 50/50 mm
- sendzimirverzinkt nach DIN EN ISO 10244 und zusätzlich hochwertig pulverbeschichtet

### Verfügbare Höhen (mm)

805	1005	1205
-----	------	------

### Verfügbare Farben

RAL 6005 Moosgrün	RAL 7016 Anthrazitgrau
----------------------	---------------------------

### Der passende Pfosten im Zaunpaket enthalten

#### Pfosten Typ VP

- Maße: 60/40 mm
- inkl. Edelstahl-Halteplatte, Edelstahlschrauben und Abdeckkappe



### Optionales Zubehör

ab Seite 80

### Preise

Modell/Typ	Oberfläche/Farbe	Höhe (mm)	Artikelnummer	Preise für Zaunpakete
MICHL inkl. Pfosten Typ VP	verzinkt & RAL 6005 Moosgrün	805	DVVPMI...08B	
		1005	DVVPMI...10B	
		1205	DVVPMI...12B	
	verzinkt & RAL 7016 Anthrazitgrau	805	DVVPMI...08B7016	
		1005	DVVPMI...10B7016	
		1205	DVVPMI...12B7016	

\* bundesweite Fracht, inkl. MwSt., frei Bordsteinkante mit Avis (ohne Inseln). Änderungen und Irrtümer vorbehalten. Abbildungen ähnlich.

Markenqualität von deutsche zauntechnik



Flügeltor

# VARIO light MICHL

Artikel-Nr.: DVZTVL60MI...



## Leicht und preisgünstig

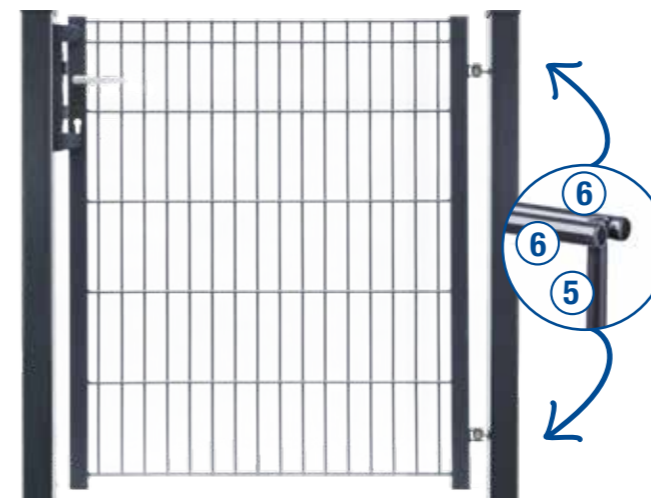
### Flügeltor VARIO light MICHL

Das Modell VARIO light MICHL, mit einer Toröffnung von 90°, ist ein leichtes, filigranes Zauntor, welches unsere Stabgitterzäune ideal ergänzt. Es wird mit stabilen Pfosten, Alutürgriff, Rohrrahmenschloss für Profilzylinder und verstellbaren Scharnieraufhängungen geliefert. Passender Profilzylinder optional erhältlich.



nur **69,-€**  
Fracht\*

Passendes Tor zum  
Stabgitterzaun MICHL!



### Produktmerkmale



- Drahtgittertor
- Torpfosten 60/60 mm
- Torfüllung 6/5/6 mm
- Maschenweite: 50/200 mm, 50/150 mm, 50/50 mm
- feuerverzinkt nach DIN EN ISO 1461 und zusätzlich hochwertig pulverbeschichtet

### Verfügbare Höhen (mm)

830	1030	1230
-----	------	------

### Verfügbare Lichte Weiten\* (mm)

1-flügelig: 960

### Verfügbare Farben

RAL 6005 Moosgrün	RAL 7016 Anthrazitgrau
----------------------	---------------------------

### Optionales Zubehör

- Zaunanschlusswinkel
- Winkelochleiste
- Profilzylinder ab Seite 80

### Preise

Modell/Typ	Oberfläche/Farbe	Höhe (mm)	Lichte Weiten (mm)**	Artikelnummer	Torpreis inkl. Pfosten und Zubehör
VARIO light MICHL 1-flügelig	verzinkt & RAL 6005 Moosgrün	830	960	DVZTVL60MI9008B	
		1030		DVZTVL60MI9010B	
		1230		DVZTVL60MI9012B	
	verzinkt & RAL 7016 Anthrazitgrau	830		DVZTVL60MI9008B7016	
		1030		DVZTVL60MI9010B7016	
		1230		DVZTVL60MI9012B7016	

\* bundesweite Fracht, inkl. MwSt., frei Bordsteinkante mit Avis (ohne Inseln). Änderungen und Irrtümer vorbehalten. Abbildungen ähnlich. \*\*Lichte Weite gleich Abstand zwischen den Pfosten.



# Stabgitterzaun BLACKY

Artikel-Nr.: DVBLBL...



*Elegant in schwarz*

## Stabgitterzaun BLACKY (5/4 & 5/4/5 mm)

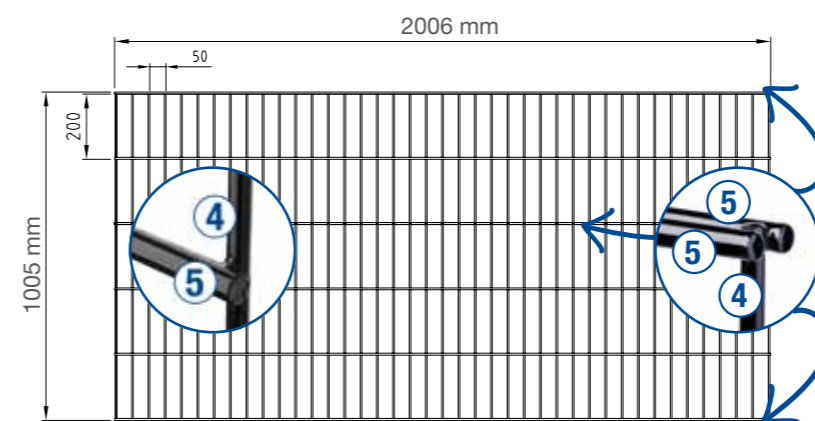
Der Stabgitterzaun BLACKY besticht durch seinen tiefschwarzen Farbton RAL 9005 und zeichnet sich durch die Kombination von Doppelstab- und Einzelstabverbindungen aus. Das Zaunelement ist im oberen und unterem Segment mit Doppelstab gefertigt. In der Höhe von ca. 600 mm ist ein zusätzlicher Doppelstab angebracht.



nur **69,-€**  
Fracht\*

Das passende Gartentor finden  
Sie auf der nächsten Doppelseite!

### Technische Zeichnung



### Produktmerkmale

- Doppelstab/Einfachstab
- Breite: 2006 mm
- Drahtstärke: 5/4/5 mm
- Maschenweite: 50/200 mm
- sendzimirverzinkt nach DIN EN ISO 10244 und zusätzlich hochwertig pulverbeschichtet



### Verfügbare Höhen (mm)

1005

### Verfügbare Farben

RAL 9005  
Tiefschwarz

### Der passende Pfosten im Zaunpaket enthalten

#### Pfosten Typ BL

- Maße: 60/40 mm
- inkl. Pfostenbefestigung und Abdeckkappe



### Optionales Zubehör

ab Seite 80

### Preise

Modell/Typ	Oberfläche/Farbe	Höhe (mm)	Artikelnummer	Preise für Zaunpakete
BLACKY inkl. Pfosten Typ BL	verzinkt & RAL 9005 Tiefschwarz	1005	DVBLBL...10B9005	



\* bundesweite Fracht, inkl. MwSt., frei Bordsteinkante mit Avis (ohne Inseln). Änderungen und Irrtümer vorbehalten. Abbildungen ähnlich.





# Flügeltor VARIO light BLACKY

Artikel-Nr.: DVZTVL6011010B9005



## Leicht und preisgünstig

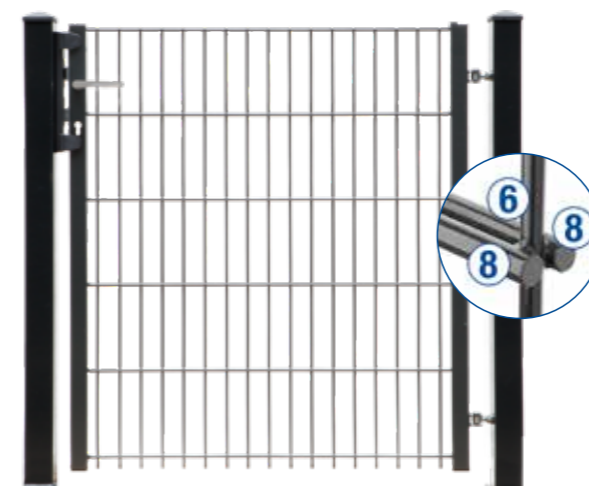
### Flügeltor VARIO light BLACKY

Bei dem einflügeligen Drehflügeltor VARIO light BLACKY lässt sich die Öffnungsrichtung nach DIN links und rechts durch entsprechende Pfostenmontage bestimmen. VARIO light BLACKY wird komplett mit Schloss und Klinke geliefert. Ein Profilzylinder ist optional erhältlich.



nur **69,-€**  
Fracht\*

Passendes Tor zum  
Stabgitterzaun BLACKY!



### Produktmerkmale



- Drahtgittertor
- Torpfosten 60/60 mm
- Torfüllung 8/6/8 mm
- Maschenweite 50/200 mm
- feuerverzinkt nach DIN EN ISO 1461 und zusätzlich hochwertig pulverbeschichtet

### Verfügbare Höhen (mm)

1030

### Verfügbare Lichte Weiten\* (mm)

1-flügelig: 960

### Verfügbare Farben

RAL 9005  
Tiefschwarz

### Optionales Zubehör

- Zaunanschlusswinkel
- Winkellochleiste
- Profilzylinder ab Seite 80

### Preise

Modell/Typ	Oberfläche/Farbe	Höhe (mm)	Lichte Weite (mm)**	Artikelnummer	Torpreis inkl. Pfosten und Zubehör
VARIO light BLACKY 1-flügelig	verzinkt & RAL 9005 Tiefschwarz	1030	960	DVZTVL6011010B9005	



\* bundesweite Fracht, inkl. MwSt., frei Bordsteinkante mit Avis (ohne Inseln). Änderungen und Irrtümer vorbehalten. Abbildungen ähnlich. Änderungen und Irrtümer vorbehalten. Abbildungen ähnlich. \*\*Lichte Weite gleich Abstand zwischen den Pfosten.



# Doppelstabzaun PICO

Artikel-Nr.: DVVAPPI...



## Klassisches Doppelstabgitter

### Doppelstabzaun PICO (6/5/6 mm)

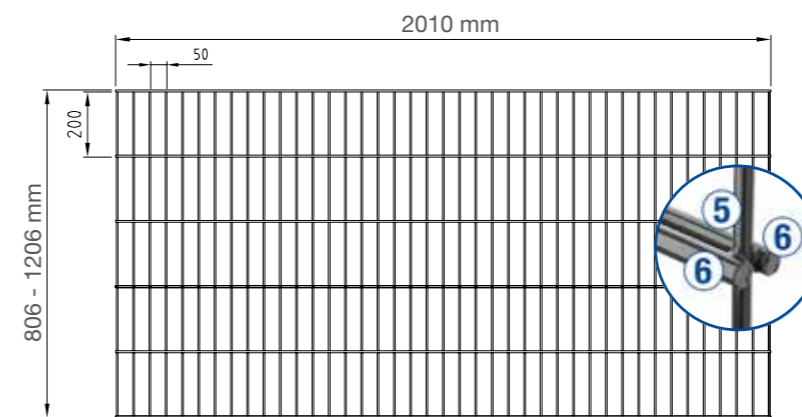
Typische Einsatzbereiche sind niedrige Vorgartenzäune zur Grundstücksabsicherung im privaten Bereich. Erhältlich ist das Modell PICO in verzinkt und zusätzlich pulverbeschichtet (RAL7016, Anthrazitgrau).



nur **69,-€**  
Fracht\*

Das passende Gartentor finden  
Sie auf der nächsten Doppelseite!

### Technische Zeichnung



### Produktmerkmale

- Doppelstab
- Breite: 2010 mm
- Drahtstärke: 6/5/6 mm
- Maschenweite: 50/200 mm
- sendzimirverzinkt nach DIN EN ISO 10244 und zusätzlich hochwertig pulverbeschichtet



### Verfügbare Höhen (mm)

806	1006	1206
-----	------	------

### Der passende Pfosten im Zaunpaket enthalten

#### Pfosten Typ VAP

- Maße: 60/40 mm
- inkl. VAP-Profilabdeckleiste, Edelstahlschrauben und Abdeckkappe



### Verfügbare Farben

RAL 7016  
Anthrazitgrau

### Optionales Zubehör

ab Seite 80

### Preise

Modell/Typ	Oberfläche/Farbe	Höhe (mm)	Artikelnummer	Preise für Zaunpakete
PICO inkl. Pfosten Typ VAP	verzinkt & RAL 7016 Anthrazitgrau	806	DVVAPPI...8B7016	
		1006	DVVAPPI...10B7016	
		1206	DVVAPPI...12B7016	





# Flügeltor VARIO basic

Artikel-Nr.: DVZTVB...

## Das funktionale Gartentor in zwei Ausführungen

### Flügeltor VARIO basic

Das praktische Eingangstor in einflügeliger Ausführung ist mit einer Doppelstab- sowie alternativ in einer Rohrstabfüllung erhältlich. Umfasst wird der Torflügel von einem umlaufenden Rahmen 40/40 mm. Das komplette Anschlagzubehör, Aluminiumtürgriff sowie ein Profilzylinder sind im Paket enthalten. Die Torpfosten sind 60/60 mm und bieten entsprechend eine hohe Stabilität für die gesamte Toranlage.



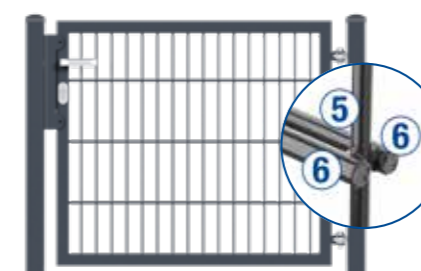
nur **69,-€**  
Fracht\*

Passendes Tor zum  
Stabgitterzaun PICO!

### VARIO basic ST



### VARIO basic DS



### Produktmerkmale



- Rohrstabtor / Drahtgittertor
- Torpfosten 60/60 mm
- Torfüllung  
VARIO basic ST (Rohrstab): 15/15 mm  
VARIO basic DS (Doppelstab): 6/5/6 mm
- feuerverzinkt und zusätzlich hochwertig pulverbeschichtet

### Verfügbare Höhen (mm)

800	1000	1200	1400
-----	------	------	------

### Verfügbare Lichte Weiten\* (mm)

1-flügelig: 1000 / 1010

### Verfügbare Farben

RAL 7016  
Anthrazitgrau

### Optionales Zubehör

- Zaunanschlusswinkel
- Winkellochleiste
- Profilzylinder  
ab Seite 80

### Preise

Modell/Typ	Oberfläche/Farbe	Höhe (mm)	Lichte Weiten (mm)**	Artikelnummer	Torpreis inkl. Pfosten und Zubehör
VARIO basic ST 1-flügelig	verzinkt & RAL 7016 Anthrazitgrau	800	1000	DVZTVBST11008B7016	
		1000		DVZTVBST11010B7016	
		1200		DVZTVBST11012B7016	
		1400		DVZTVBST11014B7016	
VARIO basic DS 1-flügelig	verzinkt & RAL 7016 Anthrazitgrau	800	1010	DVZTVBDS11008B7016	
		1000		DVZTVBDS11010B7016	
		1200		DVZTVBDS11012B7016	
		1400		DVZTVBDS11014B7016	



\* bundesweite Fracht, inkl. MwSt., frei Bordsteinkante mit Avis (ohne Inseln). Änderungen und Irrtümer vorbehalten. Abbildungen ähnlich. Änderungen und Irrtümer vorbehalten. Abbildungen ähnlich. \*\*Lichte Weite gleich Abstand zwischen den Pfosten.



# Doppelstabzaun MORITZ

Artikel-Nr.: DVVAP6...



## Zaun zur privaten Einfriedung

### Doppelstabzaun MORITZ (6/5/6 mm)

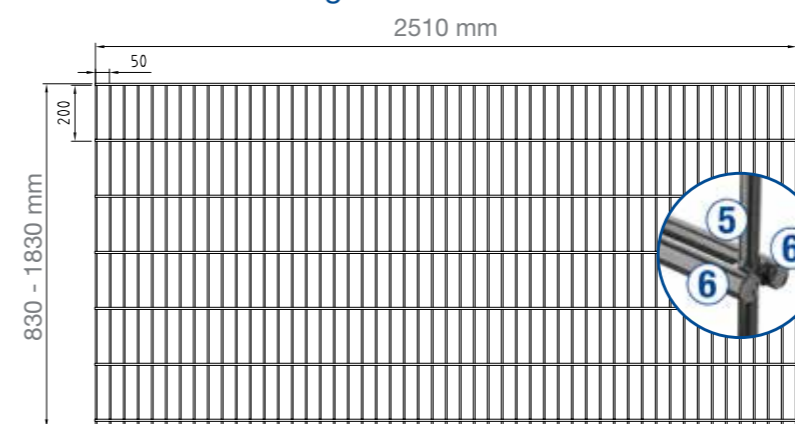
Das Modell MORITZ wird in erster Linie zur individuellen Einfriedung von privaten Grundstücken benutzt. Aufgrund seiner Drahtstärken von 6/5/6 mm lässt sich das Modell MORITZ leicht handhaben, unkompliziert verarbeiten und passt sich dezent seiner Umgebung an. Standardmäßig ist dieses Modell mit einem einseitigen Drahtüberstand von 30 mm versehen.



nur **99,-€**  
Fracht\*

Das passende Gartentor  
finden Sie auf Seite 26!

### Technische Zeichnung



### Produktmerkmale



- Doppelstab
- Breite: 2510 mm
- Drahtstärke: 6/5/6 mm
- Maschenweite: 50/200 mm
- feuerverzinkt nach DIN EN ISO 1461 oder sendzimirverzinkt nach DIN EN ISO 10244 und zusätzlich hochwertig pulverbeschichtet

### Verfügbare Höhen (mm)

830	1030	1230
1430	1630	1830

### Der passende Pfosten im Zaunpaket enthalten

#### Pfosten Typ VAP

- Maße: 60/40 mm
- inkl. VAP-Profilabdeckleiste, Edelstahlschrauben und Abdeckkappe



### Verfügbare Farben

ZINK	RAL 6005 Moosgrün	RAL 7016 Anthrazitgrau
------	-------------------	------------------------

### Optionales Zubehör

ab Seite 80

### Preise

Modell/Typ	Oberfläche/Farbe	Höhe (mm)	Artikelnummer	Preise für Zaunpakete
MORITZ inkl. Pfosten Typ VAP	verzinkt	830 bis 1830	DVVAP6...	
	verzinkt & RAL 6005 Moosgrün	830 bis 1830	DVVAP6...B	
	verzinkt & RAL 7016 Anthrazitgrau	830 bis 1830	DVVAP6...B7016	

\* bundesweite Fracht, inkl. MwSt., frei Bordsteinkante mit Avis (ohne Inseln). Änderungen und Irrtümer vorbehalten. Abbildungen ähnlich.



**Doppelstabzaun  
MAX**  
Artikel-Nr.: DVVAP8...

Zaun für hohe Sicherheit

### Doppelstabzaun MAX (8/6/8 mm)

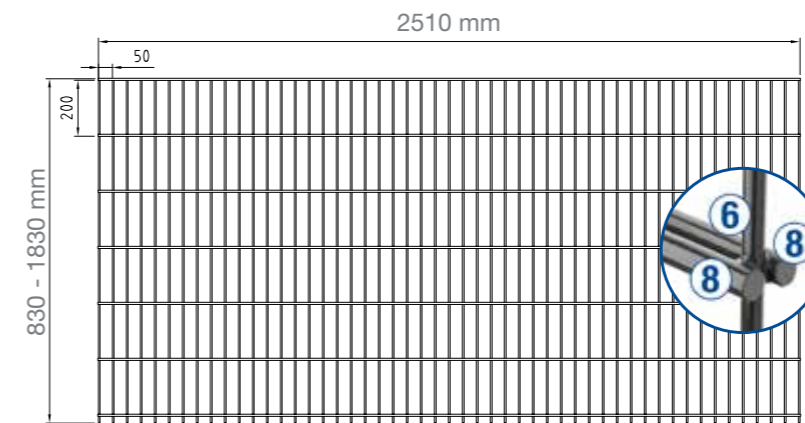
Das Modell MAX findet seinen Einsatz bei Projekten mit hohen Sicherheitsanforderungen und Belastungen. Aufgrund der Drahtstärken von 8/6/8 mm eignet sich dieses Modell für die Objektsicherung in Kommunen, Industrie und im privaten Bereich.



nur **99,-€**  
Fracht\*

Das passende Gartentor finden Sie auf der nächsten Doppelseite!

### Technische Zeichnung



### Produktmerkmale

- Doppelstab
- Breite: 2510 mm
- Drahtstärke: 8/6/8 mm
- Maschenweite: 50/200 mm
- feuerverzinkt nach DIN EN ISO 1461 oder sendzimirverzinkt nach DIN EN ISO 10244 und zusätzlich hochwertig pulverbeschichtet



### Verfügbare Höhen (mm)

830	1030	1230
1430	1630	1830

Der passende Pfosten im Zaunpaket enthalten

### Pfosten Typ VAP

- Maße: 60/40 mm
- inkl. VAP-Profilabdeckleiste, Edelstahlschrauben und Abdeckkappe



### Verfügbare Farben

ZINK	RAL 6005 Moosgrün	RAL 7016 Anthrazitgrau
------	-------------------	------------------------

### Optionales Zubehör

ab Seite 80

### Preise

Modell/Typ	Oberfläche/Farbe	Höhe (mm)	Artikelnummer	Preise für Zaunpakete
	verzinkt	830 bis 1830	DVVAP8...	
MAX inkl. Pfosten Typ VAP	verzinkt & RAL 6005 Moosgrün	830 bis 1830	DVVAP8...B	
	verzinkt & RAL 7016 Anthrazitgrau	830 bis 1830	DVVAP8...B7016	

\* bundesweite Fracht, inkl. MwSt., frei Bordsteinkante mit Avis (ohne Inseln). Änderungen und Irrtümer vorbehalten. Abbildungen ähnlich. 25



# Flügeltor VARIO plus S

Artikel-Nr.: DVZTVPS...



## Das Plus an Lichte Weite

### Flügeltor VARIO plus S

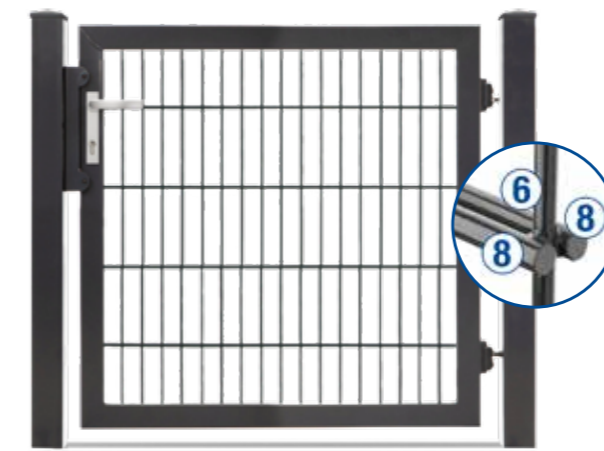
Unsere Flügeltorserie VARIO plus S zeichnet sich durch ihre hohe Flexibilität aus. Das modulare Rohrrahmentor ermöglicht es Ihnen, die Öffnungsrichtung des Tores nach Ihren individuellen Bedürfnissen anzupassen. Diese Flexibilität macht das Tor zu einer idealen Lösung für unterschiedliche Grundstücke und Einfahrten.



bis  
Höhe 1400 mm  
nur **69,-€**  
Fracht\*

ab  
Höhe 1600 mm  
nur **99,-€**  
Fracht\*

Passendes Tor zu den  
Stabgitterzäunen MAX & MORITZ!



### Verfügbare Höhen (mm)

800	1000	1200
1400	1600	1800

### Verfügbare Farben

ZINK	RAL 6005 Moosgrün	RAL 7016 Anthrazitgrau
------	----------------------	---------------------------

### Preise

Modell/Typ	Oberfläche/Farbe	Höhe (mm)	Lichte Weiten (mm)**	Artikelnummer	Torpreis inkl. Pfosten und Zubehör
VARIO plus 1-flügelig	verzinkt/ verzinkt & RAL 6005 Moosgrün/ verzinkt & RAL 7016 Anthrazitgrau	800 bis 1800	1090 / 1340 1590 / 1840	DVZTVPS1...	
VARIO plus 2-flügelig inkl. 2x Seitenfeststeller	verzinkt/ verzinkt & RAL 6005 Moosgrün/ verzinkt & RAL 7016 Anthrazitgrau	800 bis 1800	2140 / 2640 3140 / 3640	DVZTVPS2...	

### Produktmerkmale



- Drahtgittertor
- Torpfosten  
1-flügelig 80/80 mm  
2-flügelig 80/80 mm
- Torfüllung passend zum Doppelstabzaun
- mit wechselbaren Alu-Abdeckkappen und U-Anschraubblaschen
- feuerverzinkt nach DIN EN ISO 1461 und zusätzlich hochwertig pulverbeschichtet

### Verfügbare Lichte Weiten\* (mm)

- 1-flügelig:** 180°-Toröffnung: 1090 / 1340  
1590 / 1840
- 2-flügelig:** 180°-Toröffnung: 2140 / 2640  
3140 / 3640

### Optionales Zubehör

- LED-Pfostenkappe
  - Zaunanschlusswinkel
  - Winkellochleiste
  - Profilzylinder
- ab Seite 80

\* bundesweite Fracht, inkl. MwSt., frei Bordsteinkante mit Avis (ohne Inseln). Änderungen und Irrtümer vorbehalten. Abbildungen ähnlich. Änderungen und Irrtümer vorbehalten. Abbildungen ähnlich. \*\*Lichte Weite gleich Abstand zwischen den Pfosten.



# Schmuckzaun Residenz MALAGA

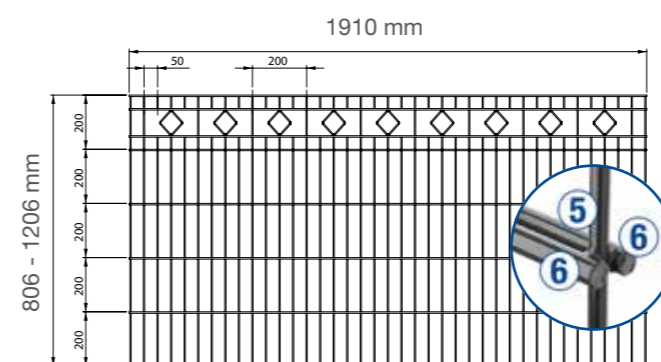
Artikel-Nr.: DVVAPMG...



nur **69,-€**  
Fracht\*

Das passende Gartentor  
finden Sie auf Seite 32!

## Technische Zeichnung



## Produktmerkmale



- Doppelstab mit Rautenornamenten
- Breite: 1910 mm
- Drahtstärke: 6/5/6 mm
- Maschenweite: 50/200 mm
- sendzimirverzinkt nach DIN EN ISO 10244 und zusätzlich hochwertig pulverbeschichtet

## Verfügbare Höhen (mm)

806	1006	1206
-----	------	------

## Der passende Pfosten im Zaunpaket enthalten

### Pfosten Typ VAP

- Maße: 60/40 mm
- inkl. VAP-Profilabdeckleiste, Edelstahlschrauben und Abdeckkappe



## Verfügbare Farben

RAL 7016  
Anthrazitgrau

## Optionales Zubehör


ab Seite 80

## Schmuckzaun Bestseller

### Schmuckzaun Residenz MALAGA (6/5/6 mm)

Das Modell Residenz MALAGA ist ein moderner und gleichzeitig exklusiver Schmuckzaun mit rautenförmigen Ornamenten im obersten Segment. Erhältlich ist das Modell ausschließlich in verzinkt und pulverbeschichtet (RAL7016, Anthrazitgrau).

## Preise

Modell/Typ	Oberfläche/Farbe	Höhe (mm)	Artikelnummer	Preise für Zaunpakete
Residenz MALAGA inkl. Pfosten Typ VAP	verzinkt & RAL 7016 Anthrazitgrau	806	DVVAPMG...08B7016	
		1006	DVVAPMG...10B7016	
		1206	DVVAPMG...12B7016	

\* bundesweite Fracht, inkl. MwSt., frei Bordsteinkante mit Avis (ohne Inseln). Änderungen und Irrtümer vorbehalten. Abbildungen ähnlich. 29



# Schmuckzaun Residenz GIRONA

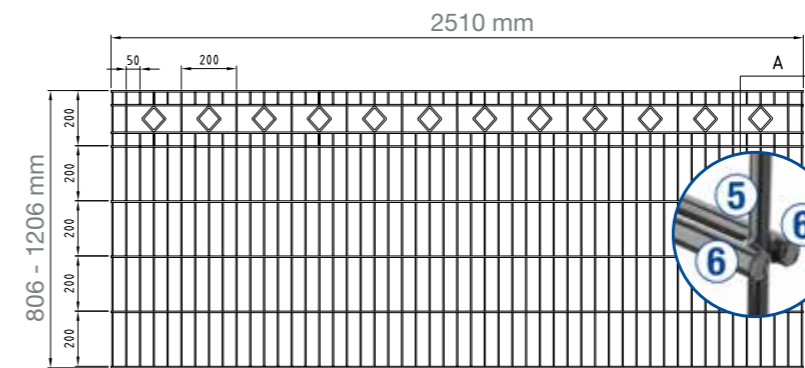
Artikel-Nr.: DVVAPGI...



nur **99,-€**  
Fracht\*

Das passende Gartentor finden  
Sie auf der nächsten Doppelseite!

## Technische Zeichnung



## Produktmerkmale

- Doppelstab mit Rautenornamenten
- Breite: 2510 mm
- Drahtstärke: 6/5/6 mm
- Maschenweite: 50/200 mm, 50/100 mm, 50/50 mm
- feuerverzinkt nach DIN EN ISO 1461 und zusätzlich hochwertig pulverbeschichtet



## Verfügbare Höhen (mm)

806	1006	1206
-----	------	------

## Verfügbare Farben

RAL 7016  
Anthrazitgrau

## Der passende Pfosten im Zaunpaket enthalten

### Pfosten Typ VAP

- Maße: 60/40 mm
- inkl. VAP-Profilabdeckleiste, Edelstahlschrauben und Abdeckkappe



## Optionales Zubehör

ab Seite 80

## Preise

Modell/Typ	Oberfläche/Farbe	Höhe (mm)	Artikelnummer	Preise für Zaunpakete
GIRONA inkl. Pfosten Typ VAP	verzinkt & RAL 7016 Anthrazitgrau	806	DVVAPGI...08B7016	
		1006	DVVAPGI...10B7016	
		1206	DVVAPGI...12B7016	



Modern und stilvoll

### Schmuckzaun GIRONA (6/5/6 mm)

Das Modell GIRONA ist ein Schmuckzaun, der sowohl modern als auch exklusiv ist. Die rautenförmigen Ornamente im obersten Segment verleihen diesem Modell einen einzigartigen Look. Mit diesem Design wird der Zaun zu einem echten Blickfang und verleiht jedem Grundstück eine moderne und stilvolle Atmosphäre.





# Schmuck-Flügeltor VARIO Residenz BARCELONA

Artikel-Nr.: DVZGSBAU...



Passend zu MALAGA und GIRONA

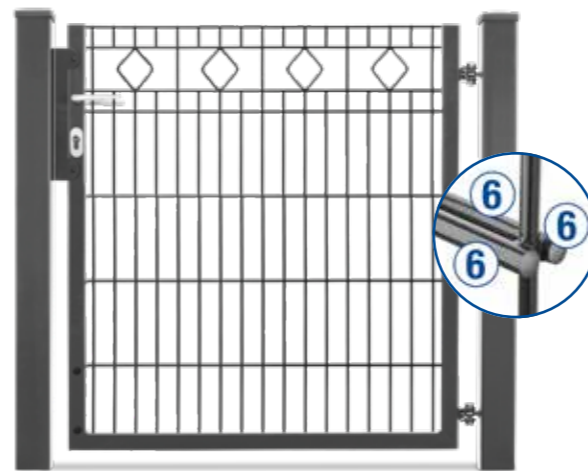
## Schmuck-Flügeltor VARIO Residenz BARCELONA

Passend zu den Schmuckzäunen MALAGA und GIRONA sind die Tore mit den entsprechenden Schmuckelementen lieferbar. Der U-Rahmen bietet die notwendige Stabilität und durch die patenten Scharniere lässt sich der Öffnungswinkel wahlweise 90° oder 180° bestimmen.



nur **69,-€**  
Fracht\*

Passendes Tor zu den Schmuckzäunen MALAGA & GIRONA!



### Produktmerkmale



- U-Rohrrahmen 40/40 mm
- Torpfosten  
1-flügelig 60/60 mm  
2-flügelig 80/80 mm
- Torfüllung passend zum Schmuckzaun
- feuerverzinkt nach DIN EN ISO 1461 und zusätzlich hochwertig pulverbeschichtet

### Verfügbare Höhen (mm)

830	1030	1230
-----	------	------

### Verfügbare Lichte Weiten\* (mm)

<b>1-flügelig:</b>	180°-Toröffnung: 1020
<b>1-flügelig:</b>	90°-Toröffnung: 1030
<b>2-flügelig:</b>	180°-Toröffnung: 2000 / 3280
<b>2-flügelig:</b>	90°-Toröffnung: 2020 / 3300

### Verfügbare Farben

RAL 7016  
Anthrazitgrau

### Optionales Zubehör

- Zaunanschlusswinkel
  - Winkelochleiste
- ab Seite 80

### Preise

Modell/Typ	Oberfläche/Farbe	Höhe (mm)	Lichte Weiten (mm)**	Artikelnummer	Torpreis inkl. Pfosten und Zubehör
VARIO Residenz BARCELONA 1-flügelig		830	1020 / 1030	DVZGSBAU601008B7016	
		1030		DVZGSBAU601010B7016	
		1230		DVZGSBAU601012B7016	
VARIO Residenz BARCELONA 2-flügelig inkl. 2x Seitenfeststeller	verzinkt & RAL 7016 Anthrazitgrau	830	2000 / 2020	DVZGSBAU2008B7016	
		1030		DVZGSBAU2010B7016	
		1230		DVZGSBAU2012B7016	
		830	3280 / 3300	DVZGSBAU3208B7016	
		1030		DVZGSBAU3210B7016	
		1230		DVZGSBAU3212B7016	



\* bundesweite Fracht, inkl. MwSt., frei Bordsteinkante mit Avis (ohne Inseln). Änderungen und Irrtümer vorbehalten. Abbildungen ähnlich. Änderungen und Irrtümer vorbehalten. Abbildungen ähnlich. \*\*Lichte Weite gleich Abstand zwischen den Pfosten.



# Schmuckzaun Residenz ROM

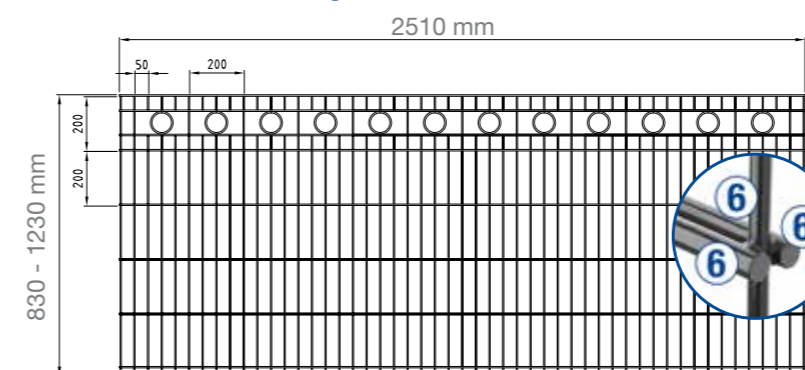
Artikel-Nr.: DVVAPRO...



nur **99,-€**  
Fracht\*

Das passende Gartentor finden  
Sie auf der nächsten Doppelseite!

## Technische Zeichnung



## Produktmerkmale



- Doppelstab mit Kreisornamenten
- Breite: 2510 mm
- Drahtstärke: 6/6/6 mm
- Maschenweite: 50/200 mm, 50/100 mm, 50/50 mm
- feuerverzinkt nach DIN EN ISO 1461 und zusätzlich hochwertig pulverbeschichtet

## Verfügbare Höhen (mm)

830	1030	1230
-----	------	------

## Verfügbare Farben

RAL 6005 Moosgrün	RAL 7016 Anthrazitgrau
----------------------	---------------------------

## Der passende Pfosten im Zaunpaket enthalten

### Pfosten Typ VAP

- Maße: 60/40 mm
- inkl. VAP-Profilabdeckleiste, Edelstahlschrauben und Abdeckkappe



## Optionales Zubehör

ab Seite 80

## Eleganter Look

### Schmuckzaun ROM (6/6/6 mm)

Das Modell Rom ist ein zeitlos eleganter Schmuckzaun mit Kreis-Ornamenten im obersten Segment. Um das Gesamtbild abzurunden, empfehlen wir die Verwendung von Pfosten mit einer Abdeckkappe, die mit einer stilvollen Zierkugel versehen ist. Dadurch wird der Zaun nicht nur funktional, sondern auch ästhetisch ansprechend gestaltet.

## Preise

Modell/Typ	Oberfläche/Farbe	Höhe (mm)	Artikelnummer	Preise für Zaunpakete
ROM inkl. Pfosten Typ VAP	verzinkt & RAL 6005 Moosgrün	830	DVAPRO...08B	
		1030	DVAPRO...10B	
		1230	DVAPRO...12B	
	verzinkt & RAL 7016 Anthrazitgrau	830	DVAPRO...08B7016	
		1030	DVAPRO...10B7016	
		1230	DVAPRO...12B7016	



\* bundesweite Fracht, inkl. MwSt., frei Bordsteinkante mit Avis (ohne Inseln). Änderungen und Irrtümer vorbehalten. Abbildungen ähnlich.



# Schmuck-Flügeltor VARIO Residenz ROM

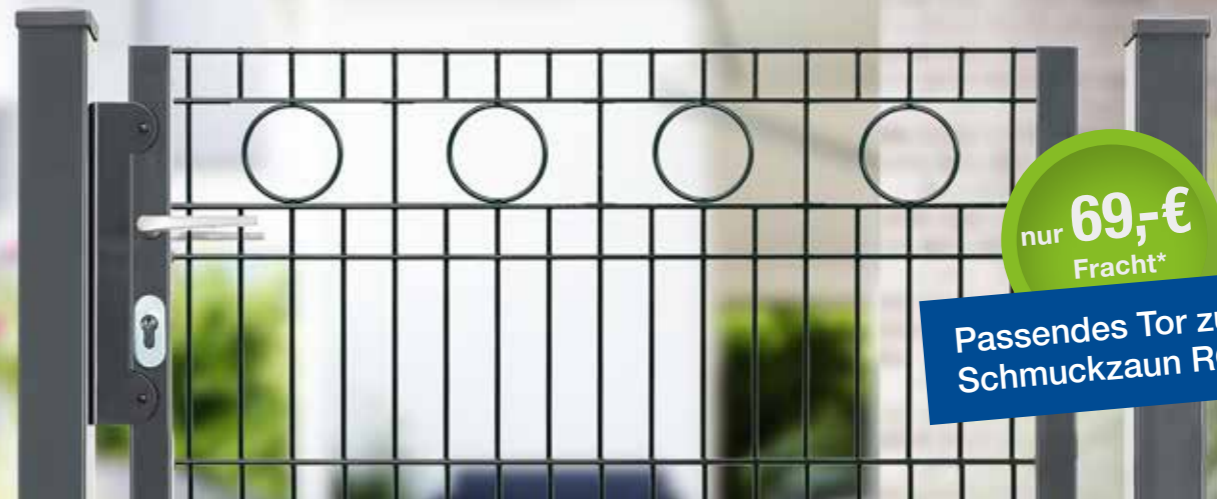
Artikel-Nr.: DVZGSROU...



*Ansprechende Ästhetik*

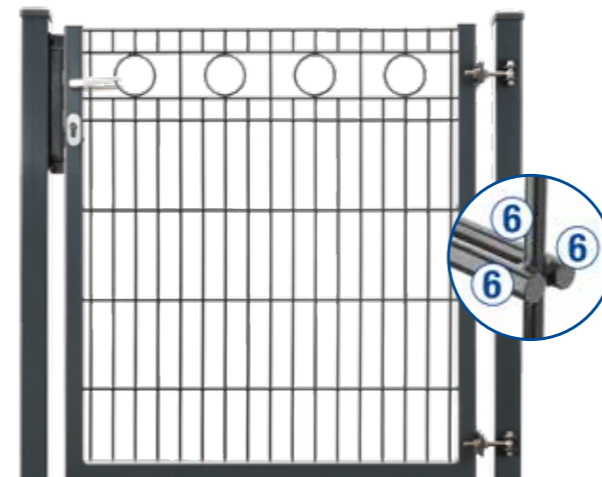
## Schmuck-Flügeltor VARIO Residenz ROM

Das Modell Rom ist ein zeitlos elegantes Schmuck-Flügeltor mit Kreis-Ornamenten im obersten Segment und zusätzlich zwei weiteren waagerechten Drähten die die Schmuckornamente einfassen.



nur **69,-€**  
Fracht\*

Passendes Tor zum  
Schmuckzaun ROM!



### Produktmerkmale



- U-Rohrrahmen 40/40 mm
- Torpfosten  
1-flügelig 60/60 mm  
2-flügelig 80/80 mm
- Torfüllung passend zum Schmuckzaun
- feuerverzinkt nach DIN EN ISO 1461 und zusätzlich hochwertig pulverbeschichtet

### Verfügbare Höhen (mm)

830	1030	1230
-----	------	------

### Verfügbare Lichte Weiten\* (mm)

- 1-flügelig:** 180°-Toröffnung: 1020
- 1-flügelig:** 90°-Toröffnung: 1030
- 2-flügelig:** 180°-Toröffnung: 2000 / 3280
- 2-flügelig:** 90°-Toröffnung: 2020 / 3300

### Verfügbare Farben

RAL 6005  
Moosgrün

RAL 7016  
Anthrazitgrau

### Optionales Zubehör

- Zaunanschlusswinkel
  - Winkelochleiste
  - Profilylinder
- ab Seite 80

### Preise

Modell/Typ	Oberfläche/Farbe	Höhe (mm)	Lichte Weiten (mm)**	Artikelnummer	Torpreis inkl. Pfosten und Zubehör
VARIO Residenz ROM 1-flügelig	verzinkt & RAL 6005 Moosgrün/ verzinkt & RAL 7016 Anthrazitgrau	830 bis 1230	1020 / 1030	DVZGSROU6010...	
VARIO Residenz ROM 2-flügelig inkl. 2x Seitenfeststeller	verzinkt & RAL 6005 Moosgrün/ verzinkt & RAL 7016 Anthrazitgrau	830 bis 1230	2000 / 2020 3280 / 3300	DVZGSROU20... DVZGSROU32...	



JETZT SCANNEN

\* bundesweite Fracht, inkl. MwSt., frei Bordsteinkante mit Avis (ohne Inseln). Änderungen und Irrtümer vorbehalten. Abbildungen ähnlich. Änderungen und Irrtümer vorbehalten. Abbildungen ähnlich. \*\*Lichte Weite gleich Abstand zwischen den Pfosten.



# Schmuckzaun Residenz WIEN

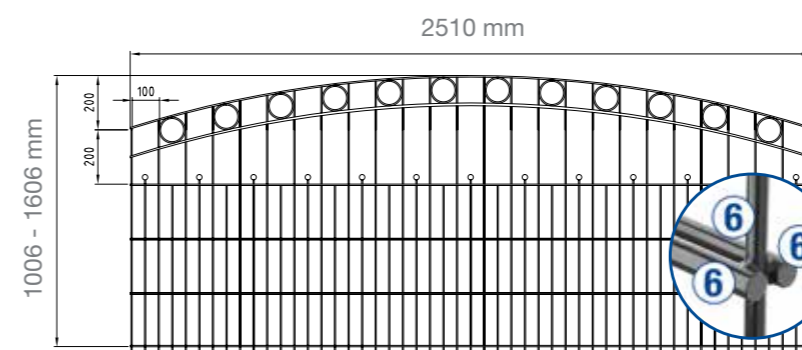
Artikel-Nr.: DVVAPWI...



nur **99,-€**  
Fracht\*

Das passende Gartentor finden  
Sie auf der nächsten Doppelseite!

## Technische Zeichnung



## Produktmerkmale



- Doppelstab mit Segmentbogen, Kreisornamenten und aufgeschweißten Zierkugeln
- Breite: 2510 mm
- Drahtstärke: 6/6/6 mm
- Maschenweite: 50/200 mm, 100/100 mm
- feuerverzinkt nach DIN EN ISO 1461 und zusätzlich hochwertig pulverbeschichtet

## Verfügbare Höhen (mm)

1006	1406	1606
------	------	------

## Verfügbare Farben

RAL 7016  
Anthrazitgrau

## Der passende Pfosten im Zaunpaket enthalten

### Pfosten Typ VAP

- Maße: 60/40 mm
- inkl. VAP-Profilabdeckleiste, Edelstahlschrauben und Abdeckkappe



## Optionales Zubehör

ab Seite 80

# Sicherheit und Optik vereint

## Schmuckzaun WIEN (6/6/6 mm)

Das Schmuckzaunmodell WIEN besticht außergewöhnlich in Form und Zierelementen. Der überlaufende Bogen ist im oberen Segment mit Kreis-Ornamenten versehen. Im darunter liegend geraden Zaunverlauf bilden Zierkugeln den Abschluss, die dem Zaun eine ganz besondere Note geben.

## Preise

Modell/Typ	Oberfläche/Farbe	Höhe (mm)	Artikelnummer	Preise für Zaunpakete
WIEN inkl. Pfosten Typ VAP	verzinkt & RAL 7016 Anthrazitgrau	1006	DVVAPWI...10B7016	
		1406	DVVAPWI...14B7016	
		1606	DVVAPWI...16B7016	



\* bundesweite Fracht, inkl. MwSt., frei Bordsteinkante mit Avis (ohne Inseln). Änderungen und Irrtümer vorbehalten. Abbildungen ähnlich. 39



# Schmuck-Flügeltor VARIO Residenz WIEN

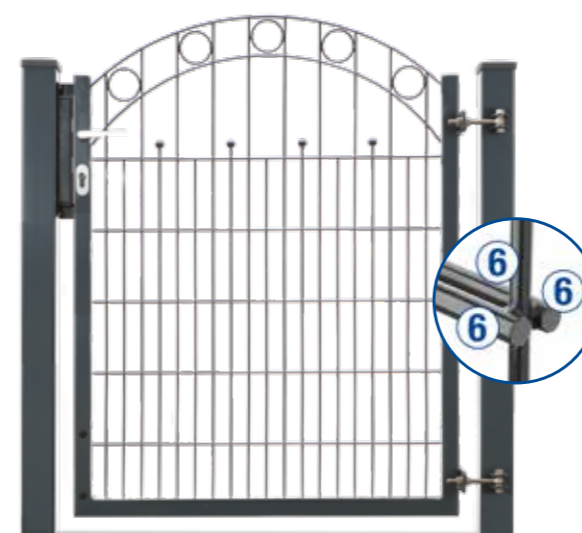
Artikel-Nr.: DVZGSWIU...



Mit elegantem Oberbogen

## Schmuck-Flügeltor VARIO Residenz WIEN

Das Schmuck-Flügeltor VARIO Wien besticht durch ein außergewöhnliches Design in Form und Zierelementen. Der überlaufende Bogen ist im oberen Segment mit kreisrunden Ornamenten versehen. Im darunter liegendem geraden Torverlauf bilden Zierkugeln den Abschluss, die dem Tor eine ganz besondere Note geben.



### Produktmerkmale



- U-Rohrrahmen 40/40 mm
- Torpfosten  
1-flügelig 60/60 mm  
2-flügelig 80/80 mm
- Torfüllung passend zum Schmuckzaun
- feuerverzinkt nach DIN EN ISO 1461 und zusätzlich hochwertig pulverbeschichtet

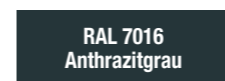
### Verfügbare Höhen (mm)

1006	1406	1606
------	------	------

### Verfügbare Lichte Weiten\* (mm)

- 1-flügelig:** 180°-Toröffnung: 1170
- 1-flügelig:** 90°-Toröffnung: 1180
- 2-flügelig:** 180°-Toröffnung: 2300 / 3280
- 2-flügelig:** 90°-Toröffnung: 2320 / 3300

### Verfügbare Farben



### Preise

Modell/Typ	Oberfläche/Farbe	Höhe (mm)	Lichte Weiten (mm)**	Artikelnummer	Torpreis inkl. Pfosten und Zubehör
VARIO Residenz WIEN 1-flügelig		1006	1170 / 1180	DVZGSWIU601110B7016	
		1406		DVZGSWIU601114B7016	
		1606		DVZGSWIU601116B7016	
VARIO Residenz WIEN 2-flügelig inkl. 2x Seitenfeststeller	verzinkt & RAL 7016 Anthrazitgrau	1006	2300 / 2320	DVZGSWIU2310B7016	
		1406		DVZGSWIU2314B7016	
		1606		DVZGSWIU2316B7016	
		1006	3280 / 3300	DVZGSWIU3210B7016	
		1406		DVZGSWIU3214B7016	
		1606		DVZGSWIU3216B7016	



\* bundesweite Fracht, inkl. MwSt., frei Bordsteinkante mit Avis (ohne Inseln). Änderungen und Irrtümer vorbehalten. Abbildungen ähnlich. Änderungen und Irrtümer vorbehalten. Abbildungen ähnlich. \*\*Lichte Weite gleich Abstand zwischen den Pfosten.



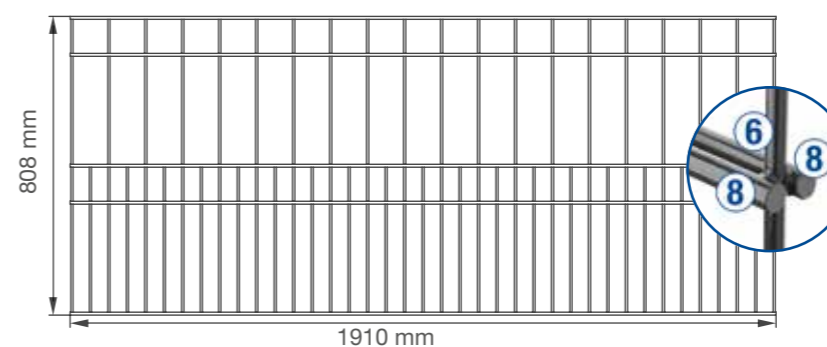
**Doppelstabzaun**  
**MILO** Artikel-Nr.: DVVAPML...



nur **69,-€**  
Fracht\*

Das passende Gartentor finden Sie auf der nächsten Doppelseite!

Technische Zeichnung



Produktmerkmale



- Doppelstab
- Breite: 1910 mm
- Drahtstärke: 8/6/8 mm
- Maschenweite: 50/100 x 100-400 mm
- sendzimirverzinkt nach DIN EN ISO 10244 und zusätzlich hochwertig pulverbeschichtet

Verfügbare Höhen (mm)

808	1008
-----	------

Verfügbare Farben

RAL 7016  
Anthrazitgrau

Der passende Pfosten im Zaunpaket enthalten

**Pfosten Typ VAP**

- Maße: 60/40 mm
- inkl. VAP-Profilabdeckleiste, Edelstahlschrauben und Abdeckkappe



Optionales Zubehör

ab Seite 80

Doppelstabgitter im exklusiven Design

Doppelstabzaun MILO (8/6/8 mm)

Das Doppelstabgitter MILO besticht durch sein exklusives Design. Durch verschiedene Maschenweiten setzt sich dieses Gitter optisch von vergleichbaren Produkten exklusiv ab.

Preise

Modell/Typ	Oberfläche/Farbe	Höhe (mm)	Artikelnummer	Preise für Zaunpakete
MILO inkl. Pfosten Typ VAP	verzinkt & RAL 7016 Anthrazitgrau	808	DVVAPML...08B7016	
		1008	DWVAPML...10B7016	



\* bundesweite Fracht, inkl. MwSt., frei Bordsteinkante mit Avis (ohne Inseln). Änderungen und Irrtümer vorbehalten. Abbildungen ähnlich. 43



# Flügeltor VARIO MILO

Artikel-Nr.: DVZTVMLU...



nur **69,-€**  
Fracht\*

Passendes Tor zum  
Doppelstabzaun MILO!



Tor im exklusiven Design

## Produktmerkmale



- U-Rohrrahmen 40/40 mm
- Torpfosten  
1-flügelig 60/60 mm  
2-flügelig 80/80 mm
- Torfüllung passend zum Doppelstabzaun
- feuerverzinkt nach DIN EN ISO 1461  
und zusätzlich hochwertig pulverbeschichtet



## Verfügbare Höhen (mm)

808	1008
-----	------

## Verfügbare Lichte Weiten\* (mm)

- 1-flügelig:** 180°-Toröffnung: 1020
- 1-flügelig:** 90°-Toröffnung: 1030
- 2-flügelig:** 180°-Toröffnung: 2000 / 3280
- 2-flügelig:** 90°-Toröffnung: 2020 / 3300

## Verfügbare Farben

RAL 7016  
Anthrazitgrau

## Optionales Zubehör

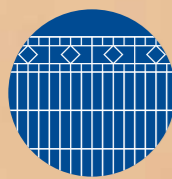
- Zaunanschlusswinkel
  - Winkellochleiste
- ab Seite 80

## Preise

Modell/Typ	Oberfläche/Farbe	Höhe (mm)	Lichte Weiten (mm)**	Artikelnummer	Torpreis inkl. Pfosten und Zubehör
VARIO MILO 1-flügelig		808	1020 / 1030	DVZTV60MLU1008B7016	
		1008		DVZTV60MLU1010B7016	
VARIO MILO 2-flügelig inkl. 2x Seitenfeststeller	verzinkt & RAL 7016 Anthrazitgrau	808	2000 / 2020	DVZTVMLU2008B7016	
		1008		DVZTVMLU2010B7016	
		808	3280 / 3300	DVZTVMLU3208B7016	
		1008		DVZTVMLU3210B7016	



\* bundesweite Fracht, inkl. MwSt., frei Bordsteinkante mit Avis (ohne Inseln). Änderungen und Irrtümer vorbehalten. Abbildungen ähnlich.  
Änderungen und Irrtümer vorbehalten. Abbildungen ähnlich. \*\*Lichte Weite gleich Abstand zwischen den Pfosten.



# Schmuckzaun Residenz klassik TURIN

Artikel-Nr.: DVVAPU...



Zaun im mediterranen Stil

## Schmuckzaun Residenz klassik TURIN

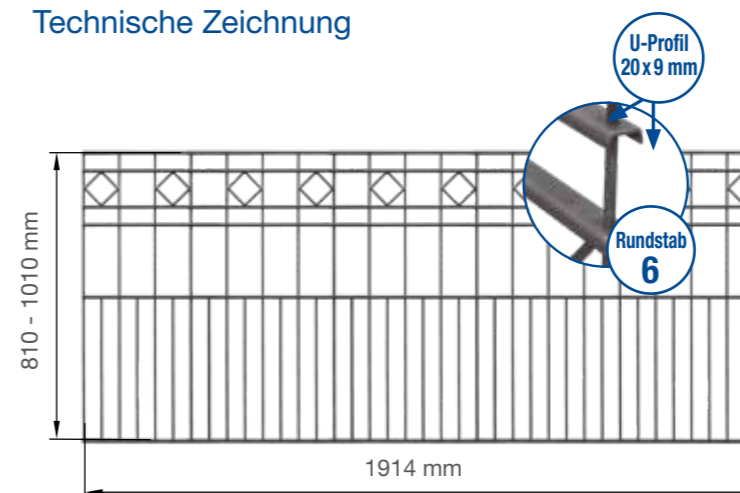
Schmuckzaun Residenz klassik TURIN mit Rauten-Ornamenten ohne Spitzen steht für eine schlichte und mediterrane Optik. Gefertigt aus runden Vertikalstäben (Ø 6 mm), die horizontal durch U-Profile miteinander verschweißt sind. Professionelle Oberflächenbeschichtung garantiert eine sehr hohe Lebensdauer mit zeitgleich schöner Optik.



nur **69,-€**  
Fracht\*

Das passende Gartentor finden  
Sie auf der nächsten Doppelseite!

### Technische Zeichnung



### Produktmerkmale



- U-Profil 20 x 9 mm
- Breite: 1914 mm
- vertikale Rundstäbe Ø 6 mm mit Rautenornamenten
- feuerverzinkt nach DIN EN ISO 1461 und zusätzlich hochwertig pulverbeschichtet

### Verfügbare Höhen (mm)

810	1010
-----	------

### Verfügbare Farben

RAL 7016  
Anthrazitgrau

### Der passende Pfosten im Zaunpaket enthalten

#### Pfosten Typ VAP

- Maße: 60/40 mm
- inkl. VAP-Profilabdeckleiste, Edelstahlschrauben und Abdeckkappe



### Optionales Zubehör

ab Seite 80

### Preise

Modell/Typ	Oberfläche/Farbe	Höhe (mm)	Artikelnummer	Preise für Zaunpakete
Residenz klassik TURIN inkl. Pfosten Typ VAP	verzinkt & RAL 7016 Anthrazitgrau	810	DVVAPU...08B7016	
		1010	DVVAPU...10B7016	



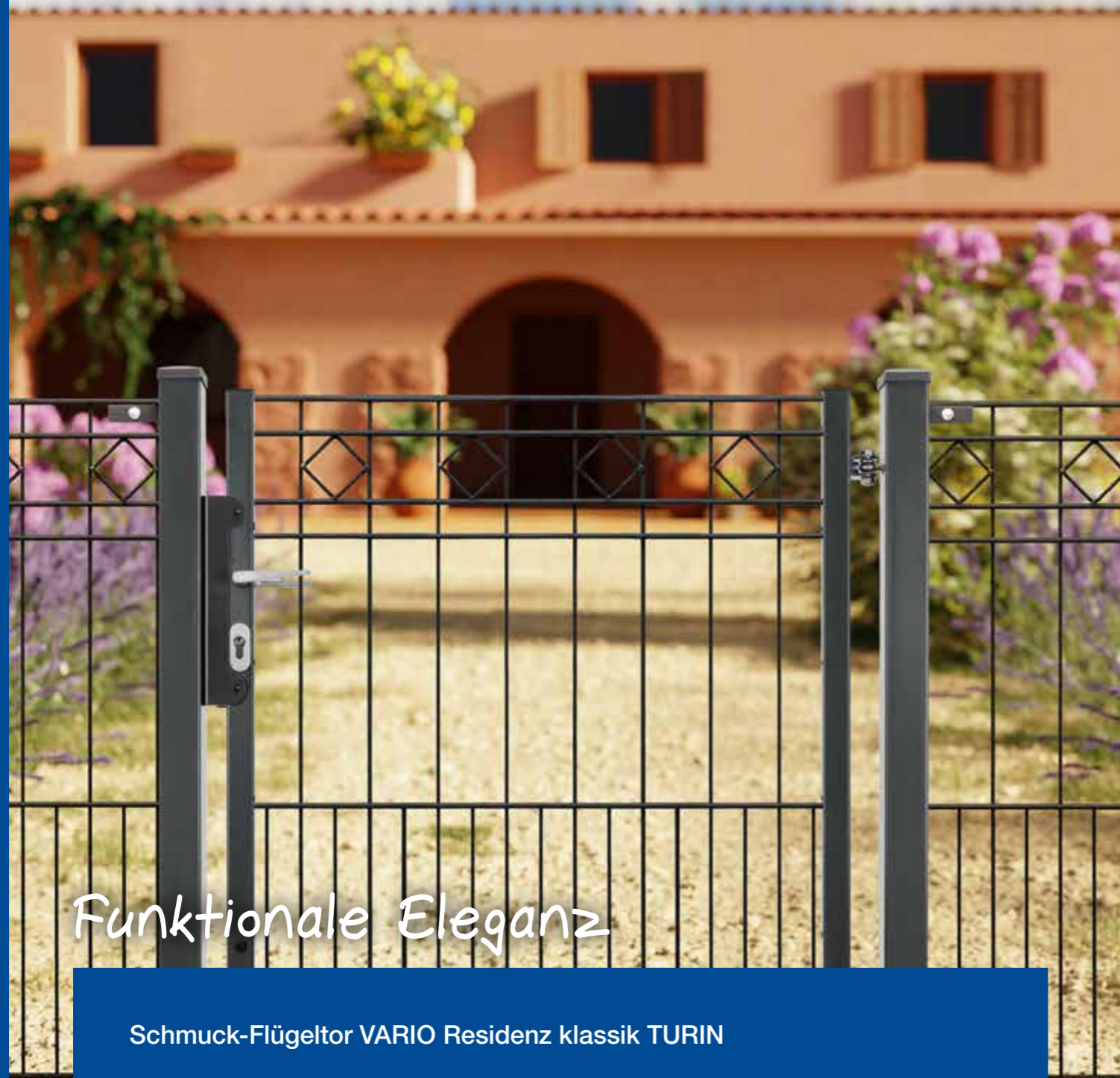
\* bundesweite Fracht, inkl. MwSt., frei Bordsteinkante mit Avis (ohne Inseln). Änderungen und Irrtümer vorbehalten. Abbildungen ähnlich.





# Schmuck-Flügeltor VARIO Residenz klassik TURIN

Artikel-Nr.: DVZGSTUU...



## Funktionale Eleganz

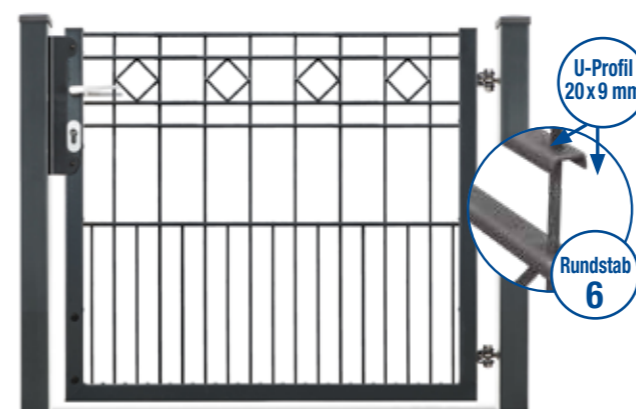
### Schmuck-Flügeltor VARIO Residenz klassik TURIN

Das Gartentor VARIO Residenz klassik TURIN ist das passende Tor zur Schmuckzaunserie TURIN und lässt Sie die Öffnungsrichtung nach DIN links und rechts durch entsprechende Pfostenmontage bestimmen. Das exklusive Tor fasziniert durch die klassischen Rauten-Ornamente, die nostalgisches Flair mit zeitgemäßen Fertigungstechniken verbinden.



nur **69,-€**  
Fracht\*

Passendes Tor zum  
Schmuckzaun TURIN!



#### Produktmerkmale



- U-Rohrrahmen 40/40 mm
- Torpfosten  
1-flügelig 60/60 mm  
2-flügelig 80/80 mm
- Torfüllung passend zum Schmuckzaun
- feuerverzinkt nach DIN EN ISO 1461 und zusätzlich hochwertig pulverbeschichtet

#### Verfügbare Höhen (mm)

810	1010
-----	------

#### Verfügbare Lichte Weiten\* (mm)

<b>1-flügelig:</b>	180°-Toröffnung: 1020
<b>1-flügelig:</b>	90°-Toröffnung: 1030
<b>2-flügelig:</b>	180°-Toröffnung: 2000 / 3560
<b>2-flügelig:</b>	90°-Toröffnung: 2020 / 3580

#### Verfügbare Farben

**RAL 7016  
Anthrazitgrau**

#### Optionales Zubehör

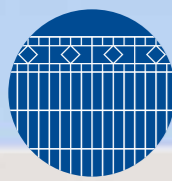
- Zaunanschlusswinkel
  - Winkellochleiste
- ab Seite 80

#### Preise

Modell/Typ	Oberfläche/Farbe	Höhe (mm)	Lichte Weiten (mm)**	Artikelnummer	Torpreis inkl. Pfosten und Zubehör
VARIO Residenz klassik TURIN 1-flügelig		810	1020 / 1030	DVZGSTUU601008B7016	
		1010		DVZGSTUU601010B7016	
VARIO Residenz klassik TURIN 2-flügelig inkl. 2x Seitenfeststeller	verzinkt & RAL 7016 Anthrazitgrau	810	2000 / 2020	DVZGSTUU2008B7016	
		1010		DVZGSTUU2010B7016	
		810	3560 / 3580	DVZGSTUU3608B7016	
		1010		DVZGSTUU3610B7016	



\* bundesweite Fracht, inkl. MwSt., frei Bordsteinkante mit Avis (ohne Inseln). Änderungen und Irrtümer vorbehalten. Abbildungen ähnlich. Änderungen und Irrtümer vorbehalten. Abbildungen ähnlich. \*\*Lichte Weite gleich Abstand zwischen den Pfosten.



# Schmuckzaun Residenz klassik RIMINI

Artikel-Nr.: DVVAPRI...



## Zaun im mediterranen Stil

### Schmuckzaun Residenz klassik RIMINI

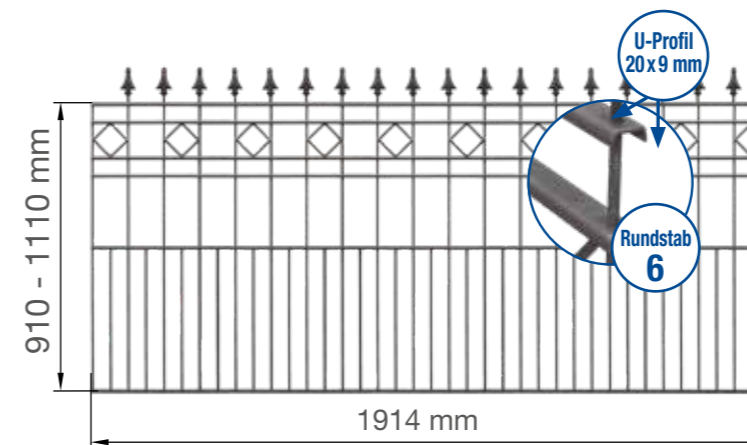
Das Schmuckzaunmodell Residenz klassik RIMINI mit rautenförmigen Ornamenten und Zierspitzen steht für eine exklusive und mediterrane Optik. Gefertigt aus runden Vertikalstäben (Ø 6 mm), die horizontal durch U-Profile miteinander verschweißt sind. Professionelle Oberflächenbeschichtung garantiert eine sehr hohe Lebensdauer mit zeitgleich schöner Optik.



nur **69,-€**  
Fracht\*

Das passende Gartentor finden Sie auf der nächsten Doppelseite!

### Technische Zeichnung



### Produktmerkmale

- U-Profil 20 x 9 mm
- Breite: 1914 mm
- vertikale Rundstäben Ø 6 mm mit Rautenornamenten und Zierspitzen
- feuerverzinkt nach DIN EN ISO 1461 und zusätzlich hochwertig pulverbeschichtet



### Verfügbare Höhen (mm)

910	1110
-----	------

### Verfügbare Farben

RAL 7016 Anthrazitgrau
---------------------------

### Der passende Pfosten im Zaunpaket enthalten

#### Pfosten Typ VAP

- Maße: 60/40 mm
- inkl. VAP-Profilabdeckleiste, Edelstahlschrauben und Abdeckkappe



### Optionales Zubehör

ab Seite 80

### Preise

Modell/Typ	Oberfläche/Farbe	Höhe (mm)	Artikelnummer	Preise für Zaunpakete
Residenz klassik RIMINI inkl. Pfosten Typ VAP	verzinkt & RAL 7016 Anthrazitgrau	910	DVVAPRI...10B7016	
		1110	DVVAPRI...12B7016	



\* bundesweite Fracht, inkl. MwSt., frei Bordsteinkante mit Avis (ohne Inseln). Änderungen und Irrtümer vorbehalten. Abbildungen ähnlich. 51



# Schmuck-Flügeltor VARIO Residenz klassik RIMINI

Artikel-Nr.: DVZGSRIU...



## Funktionale Eleganz

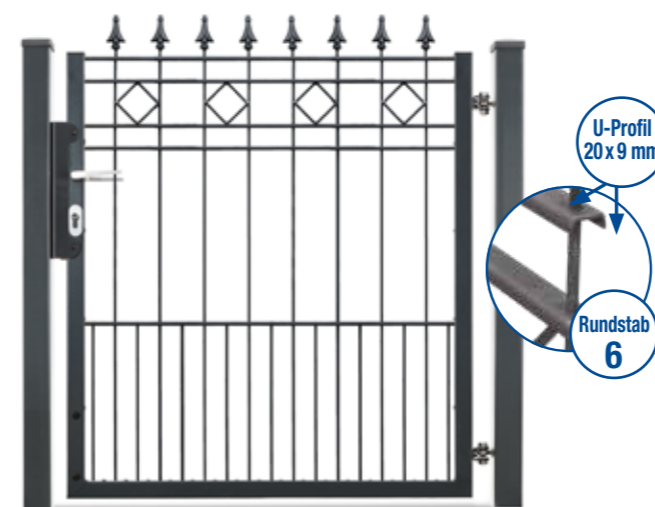
### Schmuck-Flügeltor VARIO Residenz klassik RIMINI

Das Gartentor VARIO Residenz klassik RIMINI ist das passende Tor zur Schmuckzaunserie RIMINI und lässt Sie die Öffnungsrichtung nach DIN links und rechts durch entsprechende Pfostenmontage bestimmen. Das exklusive Tor überzeugt durch die auffälligen Rauten-Ornamente mit aufgesetzten Spitzen, die dem Zaun eine zeitlose, mediterrane Optik verleihen.



nur **69,-€**  
Fracht\*

Passendes Tor zum  
Schmuckzaun RIMINI!



U-Profil  
20 x 9 mm

Rundstab  
6

#### Produktmerkmale



- U-Rohrrahmen 40/40 mm
- Torpfosten  
1-flügelig 60/60 mm  
2-flügelig 80/80 mm
- Torfüllung passend zum Schmuckzaun
- feuerverzinkt nach DIN EN ISO 1461 und zusätzlich hochwertig pulverbeschichtet

#### Verfügbare Höhen (mm)

910	1110
-----	------

#### Verfügbare Lichte Weiten\* (mm)

- 1-flügelig:** 180°-Toröffnung: 1020
- 1-flügelig:** 90°-Toröffnung: 1030
- 2-flügelig:** 180°-Toröffnung: 2000 / 3560
- 2-flügelig:** 90°-Toröffnung: 2020 / 3580

#### Verfügbare Farben

RAL 7016  
Anthrazitgrau

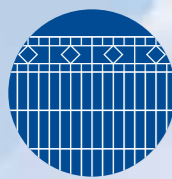
#### Optionales Zubehör

- Zaunanschlusswinkel
  - Winkelochleiste
- ab Seite 80

#### Preise

Modell/Typ	Oberfläche/Farbe	Höhe (mm)	Lichte Weiten (mm)**	Artikelnummer	Torpreis inkl. Pfosten und Zubehör
VARIO Residenz klassik RIMINI 1-flügelig	verzinkt & RAL 7016 Anthrazitgrau	910	1020 / 1030	DVZGSRIU601010B7016	
		1110		DVZGSRIU601012B7016	
VARIO Residenz klassik RIMINI 2-flügelig inkl. 2x Seitenfeststeller		910	2000 / 2020	DVZGSRIU2010B7016	
		1110		DVZGSRIU2012B7016	
		910	3560 / 3580	DVZGSRIU3610B7016	
		1110		DVZGSRIU3612B7016	

\* bundesweite Fracht, inkl. MwSt., frei Bordsteinkante mit Avis (ohne Inseln). Änderungen und Irrtümer vorbehalten. Abbildungen ähnlich. Änderungen und Irrtümer vorbehalten. Abbildungen ähnlich. \*\*Lichte Weite gleich Abstand zwischen den Pfosten.



# Steigungszaun Residenz select+ BASEL

Artikel-Nr.: DVPBS...



## Für die kreative Gartengestaltung

### Steigungszaun Residenz select+ BASEL

Einfach Zaunstrecke messen und mit Standardzaunfeldern jede Geländesituation realisieren. Das Zaunfeld kann mittels der Schraubbefestigungen, die sich in jeder Verbindung zwischen Senkrecht- und Waagerechtröhr befinden, genau an das Gefälle angepasst und anschließend fixiert werden. Extremste Steigungen bis weit über 45° stufenlos einstellbar. Hinweis: Die Lichte Weite ändert sich je nach Grad der Steigung. Das Zaunfeld wird als Montagebausatz unmontiert im Karton geliefert.



nur **69,-€**  
Fracht\*

Das passende Gartentor  
finden Sie auf Seite 58!

### Technische Zeichnung



### Verfügbare Höhen (mm)

900	1200	1500	1800
-----	------	------	------

### Verfügbare Breiten (mm)

790	1350	1910
-----	------	------

### Verfügbare Farben



### Preise

Modell/Typ	Oberfläche/Farbe	Höhe (mm)	Breite (mm)	Artikelnummer	Preise für Zaunpakete
Residenz select+ BASEL inkl. Pfosten Typ RS+ und Pfosten-Montage-Set	verzinkt & DB703 Feinstruktur	900	1910	DVPBS...19009DB703	
		1200		DVPBS...19012DB703	
		1500		DVPBS...19015DB703	
		1800		DVPBS...19018DB703	
Residenz select+ BASEL		900	790 / 1350	MZRSBSP...09DB703	
		1200		MZRSBSP...12DB703	
		1500		MZRSBSP...15DB703	
		1800		MZRSBSP...18DB703	

\* bundesweite Fracht, inkl. MwSt., frei Bordsteinkante mit Avis (ohne Inseln). Änderungen und Irrtümer vorbehalten. Abbildungen ähnlich. 55

Markenqualität von deutsche zauntechnik

### Produktmerkmale

- vertikale Vierkantröhre 15x15 mm / horizontale Vierkantröhre 25x25 mm verschraubt
- verzinkt und zusätzlich hochwertig pulverbeschichtet
- die Zaunfelder werden als Bausatz demontiert geliefert
- inklusive Pfosten-Montage-Set, Winkeln und Edelstahl-Schrauben



Der passende Pfosten im Zaunpaket enthalten

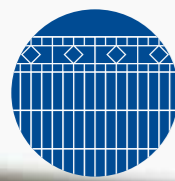
### Pfosten Typ RS+

- Maße: 60/60 mm
- mit Alu-Abdeckkappe



### Optionales Zubehör

ab Seite 80



# Schmuckzaun Residenzen select+ BRIENZ

Artikel-Nr.: DVPBZ...



Mit Lamellenstopfen

## Schmuckzaun Residenz select+ BRIENZ

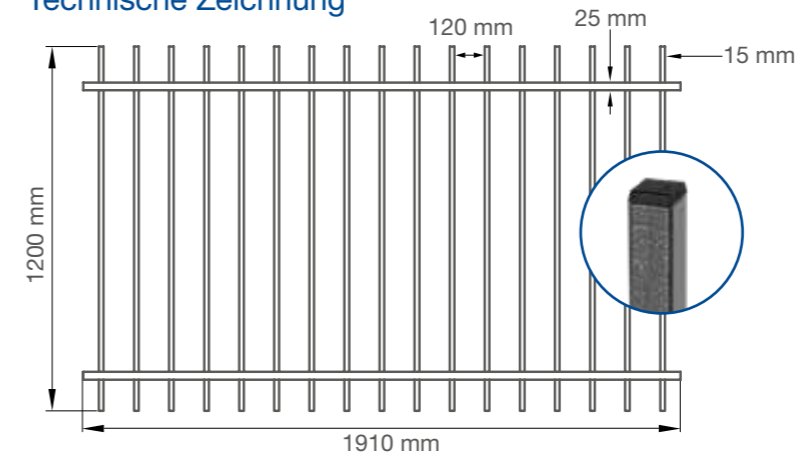
Dieser Schmuckzaun veranschaulicht vor allem eins: minimalistisches, aber trotzdem hochwertiges und modernes Design! Durch die effektiv mattierte Pulverbeschichtung in grauer Metalloptik wird dieser Zaun zu einem echten Hingucker.



nur **69,-€**  
Fracht\*

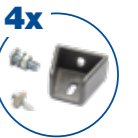
Das passende Gartentor finden  
Sie auf der nächsten Doppelseite!

### Technische Zeichnung



### Produktmerkmale

- vertikale Vierkantröhre 15x15 mm / horizontale Vierkantröhre 25x25 mm verschweißt
- feuerverzinkt nach DIN EN ISO 1461 und zusätzlich hochwertig pulverbeschichtet
- inklusive Pfosten-Montage-Set **4x**



### Verfügbare Höhen (mm)

900	1200
-----	------

### Verfügbare Breiten (mm)

790	1350	1910
-----	------	------

### Verfügbare Farben



Der passende Pfosten im  
Zaunpaket enthalten

### Pfosten Typ RS+

- Maße: 60/60 mm
- mit Alu-Abdeckkappe



### Optionales Zubehör

ab Seite 80

### Preise

Modell/Typ	Oberfläche/Farbe	Höhe (mm)	Breite (mm)	Artikelnummer	Preise für Zaunpakete
Residenz select+ BRIENZ inkl. Pfosten Typ RS+ und Pfosten-Montage-Set	feuerverzinkt & DB703 Feinstruktur	900	1910	DVPBZ...19009DB703	
		1200		DVPBZ...19012DB703	
Residenz select+ BRIENZ		900	790 /	MZRSBZP...09DB703	
		1200	1350	MZRSBZP...12DB703	



\* bundesweite Fracht, inkl. MwSt., frei Bordsteinkante mit Avis (ohne Inseln). Änderungen und Irrtümer vorbehalten. Abbildungen ähnlich. 57



Schmuck-Flügeltor

# VARIO Residenz select+ BRIENZ

Artikel-Nr.: DVMTRSBZP...

nur **69,-€**  
Fracht\*

Passendes Tor zu den Schmuckzäunen BASEL und BRIENZ!



## Das moderne Tor zum Schmuckzaun

### Schmuck-Flügeltor VARIO Residenz select+ BRIENZ

Das einflügelige Gartentor VARIO Residenz select+ BRIENZ ist das passende Gartentor zur Schmuckzaunserie BRIENZ und fügt sich durch eine gleichbleibende Optik im Bereich der Spitzen sehr gut in die Zaunanlage ein.



#### Produktmerkmale



- Quadratrohre vertikal 15x15 mm mit Lamellen-Stopfen, horizontal 25x25 mm
- Torpfosten 80/80 mm
- feuerverzinkt nach DIN EN ISO 1461 und zusätzlich hochwertig pulverbeschichtet

#### Verfügbare Höhen (mm)

900	1200
-----	------

#### Verfügbare Farben



#### Verfügbare Lichte Weiten\* (mm)

- 1-flügelig:** 180°-Toröffnung: 1055 / 1615
- 1-flügelig:** 90°-Toröffnung: 1065 / 1625
- 2-flügelig:** 180°-Toröffnung: 2075 / 3195
- 2-flügelig:** 90°-Toröffnung: 2095 / 3215

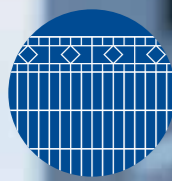
#### Optionales Zubehör

ab Seite 80

#### Preise

Modell/Typ	Oberfläche/Farbe	Höhe (mm)	Lichte Weiten (mm)**	Artikelnummer	Torpreis inkl. Pfosten und Zubehör
VARIO Residenz select+ BRIENZ 1-flügelig	feuerverzinkt & DB703	900	1055 / 1065	DVMTRSBZP11009DB703	
		1200		DVMTRSBZP11012DB703	
		900	1615 / 1625	DVMTRSBZP11609DB703	
		1200		DVMTRSBZP11612DB703	
VARIO Residenz select+ BRIENZ 2-flügelig inkl. 2x Seitenfeststeller	Feinstruktur	900	2075 / 2095	DVMTRSBZP22009DB703	
		1200		DVMTRSBZP22012DB703	
		900	3195 / 3215	DVMTRSBZP23209DB703	
		1200		DVMTRSBZP23212DB703	

\* bundesweite Fracht, inkl. MwSt., frei Bordsteinkante mit Avis (ohne Inseln). Änderungen und Irrtümer vorbehalten. Abbildungen ähnlich. Änderungen und Irrtümer vorbehalten. Abbildungen ähnlich. \*\*Lichte Weite gleich Abstand zwischen den Pfosten.



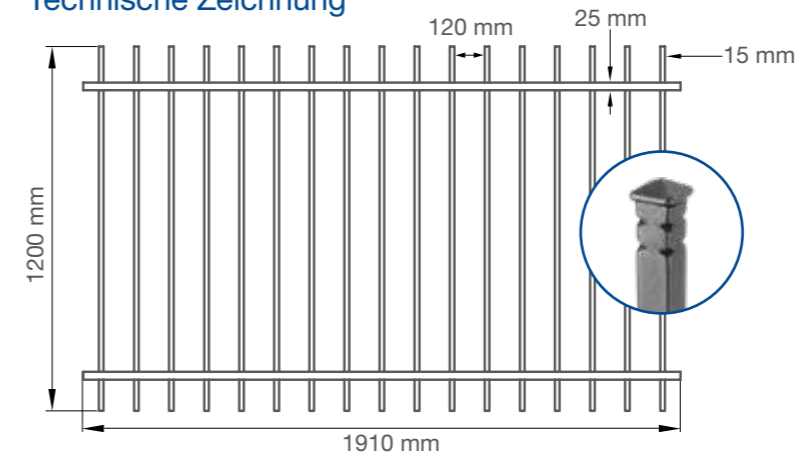
# Schmuckzaun Residenzen select+ ZÜRICH

Artikel-Nr.: DVPZU...

nur **69,-€**  
Fracht\*

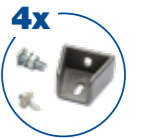
Das passende Gartentor finden  
Sie auf der nächsten Doppelseite!

## Technische Zeichnung



## Produktmerkmale

- vertikale Vierkantröhre 15x15 mm / horizontale Vierkantröhre 25x25 mm verschweißt
- feuerverzinkt nach DIN EN ISO 1461 und zusätzlich hochwertig pulverbeschichtet
- inklusive Pfosten-Montage-Set **4x**



## Verfügbare Höhen (mm)

900	1200
-----	------

## Verfügbare Breiten (mm)

790	1350	1910
-----	------	------

## Verfügbare Farben



Der passende Pfosten im  
Zaunpaket enthalten

## Pfosten Typ RS+

- Maße: 60/60 mm
- mit Alu-Abdeckkappe



## Optionales Zubehör

ab Seite 80

## Preise

Modell/Typ	Oberfläche/Farbe	Höhe (mm)	Breite (mm)	Artikelnummer	Preise für Zaunpakete
Residenz select+ ZÜRICH inkl. Pfosten Typ RS+ und Pfosten-Montage-Set	feuerverzinkt & DB703	900	1910	DVPZU...19009DB703	
		1200		DVPZU...19012DB703	
Residenz select+ ZÜRICH	Feinstruktur	900	790 / 1350	MZRSZUP...09DB703	
		1200		MZRSZUP...12DB703	



Mit Zierpyramiden

## Schmuckzaun Residenz select+ ZÜRICH

Wenn Sie schlichte Eleganz bevorzugen, ist das Modell Residenzen select+ ZÜRICH passend für Sie. Mit der Zierpyramide und seinen Vierkantröhren bietet das Modell zurückhaltende Eleganz, die durch die schlichten Pfosten und dezente Zaunbefestigung unterstrichen wird.



# Schmuck-Flügeltor VARIO Residenz select+ ZÜRICH

Artikel-Nr.:DVMTRSZUP...



nur **69,-€**  
Fracht\*

Passendes Tor zum  
Schmuckzaun ZÜRICH!

Schlichte Eleganz

## Schmuck-Flügeltor VARIO Residenz select+ ZÜRICH

Das Tor-Modell Residenzen select ZÜRICH+ ist eine ausgezeichnete Wahl für jedes Ambiente, ob klassisch oder modern. Das ZÜRICH+ Modell verbindet Leichtigkeit, Eleganz und eine hohe Qualität, was es zu einem zeitlosen Klassiker macht. Wenn Sie auf der Suche nach einem Tor sind, das sowohl klassische als auch moderne Elemente vereint und durch seine Leichtigkeit und Hochwertigkeit besticht, dann ist das ZÜRICH+ Modell die perfekte Wahl für Sie.



### Produktmerkmale

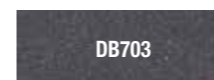


- Quadratrohre vertikal 15x15 mm horizontal 25x25 mm
- Torpfosten 80/80 mm
- feuerverzinkt nach DIN EN ISO 1461 und zusätzlich hochwertig pulverbeschichtet

### Verfügbare Höhen (mm)

900	1200
-----	------

### Verfügbare Farben



### Verfügbare Lichte Weiten\* (mm)

- 1-flügelig:** 180°-Toröffnung: 1055 / 1615
- 1-flügelig:** 90°-Toröffnung: 1065 / 1625
- 2-flügelig:** 180°-Toröffnung: 2075 / 3195
- 2-flügelig:** 90°-Toröffnung: 2095 / 3215

### Optionales Zubehör

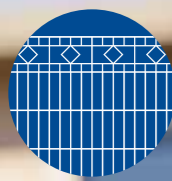
ab Seite 80

### Preise

Modell/Typ	Oberfläche/Farbe	Höhe (mm)	Lichte Weiten (mm)**	Artikelnummer	Torpreis inkl. Pfosten und Zubehör
VARIO Residenz select+ ZÜRICH 1-flügelig	feuerverzinkt & DB703	900	1055 / 1065	DVMTRSZUP11009DB703	
		1200		DVMTRSZUP11012DB703	
		900	1615 / 1625	DVMTRSZUP11609DB703	
		1200		DVMTRSZUP11612DB703	
VARIO Residenz select+ ZÜRICH 2-flügelig inkl. 2x Seitenfeststeller	Feinstruktur	900	2075 / 2095	DVMTRSZUP22009DB703	
		1200		DVMTRSZUP22012DB703	
		900	3195 / 3215	DVMTRSZUP23209DB703	
		1200		DVMTRSZUP23212DB703	

\* bundesweite Fracht, inkl. MwSt., frei Bordsteinkante mit Avis (ohne Inseln). Änderungen und Irrtümer vorbehalten. Abbildungen ähnlich. Änderungen und Irrtümer vorbehalten. Abbildungen ähnlich. \*\*Lichte Weite gleich Abstand zwischen den Pfosten.





# Schmuckzaun Residenzen select+ ZERMATT

Artikel-Nr.: DVPZE...



Mit Zierspitzen

## Schmuckzaun Residenz select+ ZERMATT

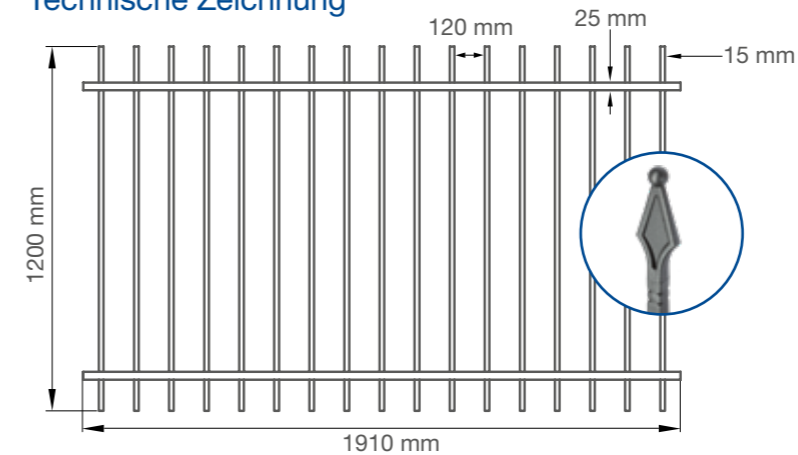
Das Modell Residenzen select+ ZERMATT ist auf Grund seiner Charakteristik sowohl im klassischen als auch modernen Ambiente einsetzbar. Der Zaun wirkt im Vergleich zu Schmiedezäunen luftig, leicht und präsentiert sich sehr hochwertig.



nur **69,-€**  
Fracht\*

Das passende Gartentor finden  
Sie auf der nächsten Doppelseite!

### Technische Zeichnung



### Verfügbare Höhen (mm)

900	1200
-----	------

### Verfügbare Breiten (mm)

790	1350	1910
-----	------	------

### Verfügbare Farben



### Preise

Modell/Typ	Oberfläche/Farbe	Höhe (mm)	Breite (mm)	Artikelnummer	Preise für Zaunpakete
Residenz select+ ZERMATT inkl. Pfosten Typ RS+ und Pfosten-Montage-Set	feuerverzinkt & DB703	900	1910	DVPZE...19009DB703	
		1200		DVPZE...19012DB703	
Residenz select+ ZERMATT	Feinstruktur	900	790 /	MZRSZEP...09DB703	
		1200	1350	MZRSZEP...12DB703	



### Produktmerkmale

- vertikale Vierkantröhre 15x15 mm / horizontale Vierkantröhre 25x25 mm verschweißt
- feuerverzinkt nach DIN EN ISO 1461 und zusätzlich hochwertig pulverbeschichtet
- inklusive Pfosten-Montage-Set **4x**



Der passende Pfosten im Zaunpaket enthalten

### Pfosten Typ RS+

- Maße: 60/60 mm
- mit Alu-Abdeckkappe



### Optionales Zubehör

ab Seite 80

\* bundesweite Fracht, inkl. MwSt., frei Bordsteinkante mit Avis (ohne Inseln). Änderungen und Irrtümer vorbehalten. Abbildungen ähnlich. 65



Schmuck-Flügeltor

VARIO Residenz select+

ZERMATT

Artikel-Nr.: DVMTRSZEP...



Stilvoller Akzent

### Schmuck-Flügeltor VARIO Residenz select+ ZERMATT

Das Tor-Modell Residenzen select+ ZERMATT ist eine ausgezeichnete Wahl für jedes Ambiente, ob klassisch oder modern. Seine einzigartige Charakteristik mit hochwertigen Zierspitzen ermöglicht es, dass es in jeder Umgebung perfekt zur Geltung kommt.



nur **69,-€**  
Fracht\*

Passendes Tor zum  
Schmuckzaun ZERMATT!



#### Produktmerkmale



- Quadratrohre vertikal 15x15 mm horizontal 25x25 mm
- Torpfosten 80/80 mm
- feuerverzinkt nach DIN EN ISO 1461 und zusätzlich hochwertig pulverbeschichtet

#### Verfügbare Höhen (mm)

900	1200
-----	------

#### Verfügbare Farben



#### Verfügbare Lichte Weiten\* (mm)

- 1-flügelig:** 180°-Toröffnung: 1055 / 1615
- 1-flügelig:** 90°-Toröffnung: 1065 / 1625
- 2-flügelig:** 180°-Toröffnung: 2075 / 3195
- 2-flügelig:** 90°-Toröffnung: 2095 / 3215

#### Optionales Zubehör

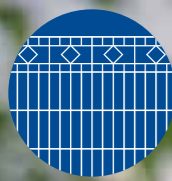
ab Seite 80

#### Preise

Modell/Typ	Oberfläche/Farbe	Höhe (mm)	Lichte Weiten (mm)**	Artikelnummer	Torpreis inkl. Pfosten und Zubehör
VARIO Residenz select+ ZERMATT 1-flügelig	feuerverzinkt & DB703	900	1055 / 1065	DVMTRSZEP11009DB703	
		1200		DVMTRSZEP11012DB703	
		900	1615 / 1625	DVMTRSZEP11609DB703	
		1200		DVMTRSZEP11612DB703	
VARIO Residenz select+ ZERMATT 2-flügelig inkl. 2x Seitenfeststeller	Feinstruktur	900	2075 / 2095	DVMTRSZEP22009DB703	
		1200		DVMTRSZEP22012DB703	
		900	3195 / 3215	DVMTRSZEP23209DB703	
		1200		DVMTRSZEP23212DB703	



\* bundesweite Fracht, inkl. MwSt., frei Bordsteinkante mit Avis (ohne Inseln). Änderungen und Irrtümer vorbehalten. Abbildungen ähnlich. Änderungen und Irrtümer vorbehalten. Abbildungen ähnlich. \*\*Lichte Weite gleich Abstand zwischen den Pfosten.



# Schmuckzaun Residenzen select+ DAVOS

Artikel-Nr.: DVPDA...

Mit Zierkugeln

## Schmuckzaun Residenz select+ DAVOS

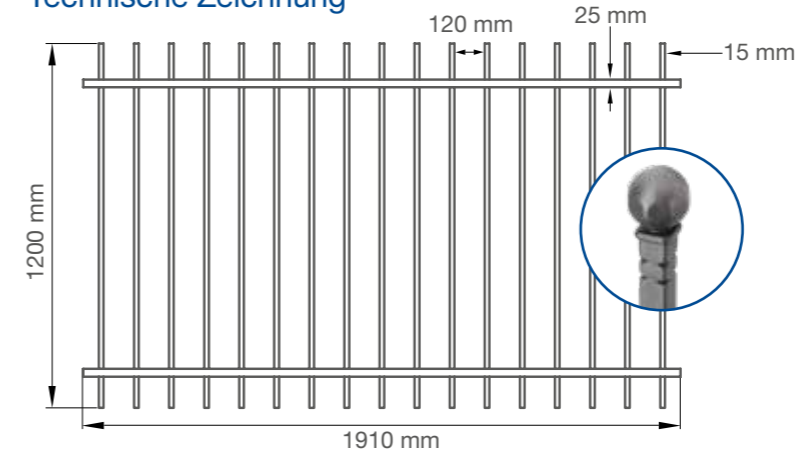
Das Modell Residenzen select+ DAVOS besticht durch minimalistisches hochwertiges und modernes Design. Mit seinen runden Zierkugeln wirkt er als eine schlichte aber dennoch repräsentative Abgrenzung für Ihr Anwesen.



nur **69,-€**  
Fracht\*

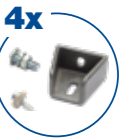
Das passende Gartentor finden  
Sie auf der nächsten Doppelseite!

### Technische Zeichnung



### Produktmerkmale

- vertikale Vierkantröhre 15x15 mm / horizontale Vierkantröhre 25x25 mm verschweißt
- feuerverzinkt nach DIN EN ISO 1461 und zusätzlich hochwertig pulverbeschichtet
- inklusive Pfosten-Montage-Set **4x**



### Verfügbare Höhen (mm)

900	1200
-----	------

### Verfügbare Breiten (mm)

790	1350	1910
-----	------	------

### Verfügbare Farben



Der passende Pfosten im  
Zaunpaket enthalten

### Pfosten Typ RS+

- Maße: 60/60 mm
- mit Alu-Abdeckkappe



### Optionales Zubehör

ab Seite 80

### Preise

Modell/Typ	Oberfläche/Farbe	Höhe (mm)	Breite (mm)	Artikelnummer	Preise für Zaunpakete
Residenz select+ DAVOS inkl. Pfosten Typ RS+ und Pfosten-Montage-Set	feuerverzinkt & DB703 Feinstruktur	900	1910	DVPDA...19009DB703	
		1200		DVPDA...19012DB703	
Residenz select+ DAVOS		900	790 /	MZRSDAP...09DB703	
		1200	1350	MZRSDAP...12DB703	



\* bundesweite Fracht, inkl. MwSt., frei Bordsteinkante mit Avis (ohne Inseln). Änderungen und Irrtümer vorbehalten. Abbildungen ähnlich. **69**

Markenqualität von **deutsche zauntechnik**



# Schmuck-Flügeltor VARIO Residenz select+ DAVOS

Artikel-Nr.: DVMTRSDAP...



*Zeitloser Klassiker*

## Schmuck-Flügeltor VARIO Residenz select+ DAVOS

Das Tor-Modell Residenzen select+ DAVOS ist eine ausgezeichnete Wahl für jedes Ambiente, ob klassisch oder modern. Diese Eigenschaften sorgen auch dafür, dass das Tor-Modell besonders hochwertig aussieht und eine exklusive Ausstrahlung hat. Das DAVOS+ Modell verbindet somit Leichtigkeit, Eleganz und eine hohe Qualität, was es zu einem zeitlosen Klassiker macht.



nur **69,-€**  
Fracht\*

Passendes Tor zum  
Schmuckzaun DAVOS!



### Produktmerkmale



- Quadratrohre vertikal 15x15 mm mit Lamellen-Stopfen, horizontal 25x25 mm
- Torpfosten 80/80 mm
- feuerverzinkt nach DIN EN ISO 1461 und zusätzlich hochwertig pulverbeschichtet

### Verfügbare Höhen (mm)

900	1200
-----	------

### Verfügbare Farben



### Verfügbare Lichte Weiten\* (mm)

- 1-flügelig:** 180°-Toröffnung: 1055 / 1615
- 1-flügelig:** 90°-Toröffnung: 1065 / 1625
- 2-flügelig:** 180°-Toröffnung: 2075 / 3195
- 2-flügelig:** 90°-Toröffnung: 2095 / 3215

### Optionales Zubehör

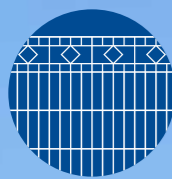
ab Seite 80

### Preise

Modell/Typ	Oberfläche/Farbe	Höhe (mm)	Lichte Weiten (mm)**	Artikelnummer	Torpreis inkl. Pfosten und Zubehör
VARIO Residenz select+ DAVOS 1-flügelig	feuerverzinkt & DB703	900	1055 / 1065	DVMTRSDAP11009DB703	
		1200		DVMTRSDAP11012DB703	
VARIO Residenz select+ DAVOS 2-flügelig inkl. 2x Seitenfeststeller	Feinstruktur	900	1615 / 1625	DVMTRSDAP11609DB703	
		1200		DVMTRSDAP11612DB703	
VARIO Residenz select+ DAVOS 2-flügelig inkl. 2x Seitenfeststeller	Feinstruktur	900	2075 / 2095	DVMTRSDAP22009DB703	
		1200		DVMTRSDAP22012DB703	
		900		3195 / 3215	DVMTRSDAP23209DB703
1200	DVMTRSDAP23212DB703				



\* bundesweite Fracht, inkl. MwSt., frei Bordsteinkante mit Avis (ohne Inseln). Änderungen und Irrtümer vorbehalten. Abbildungen ähnlich. Änderungen und Irrtümer vorbehalten. Abbildungen ähnlich. \*\*Lichte Weite gleich Abstand zwischen den Pfosten.

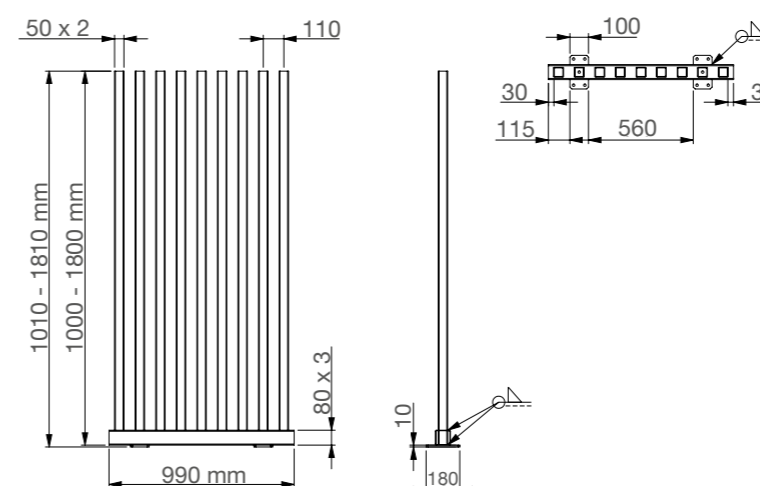


# Stelenzaun MANHATTAN Alu

Artikel-Nr.: DVMZMHA...B

nur **69,-€**  
Fracht\*

## Technische Zeichnung



## Produktmerkmale

- Vierkantstab verschweißt
- Breite: 990 mm
- Stabprofil: 50 x 50 mm
- Stababstand: 60 mm
- hochwertig pulverbeschichtet
- inklusive Bolzenankern



## Verfügbare Höhen (mm)

1000	1200	1400
1600	1800	

## Verfügbare Breiten (mm)

990
-----

## Verfügbare Farben

RAL 7016  
Anthrazitgrau  
Feinstruktur

## Preise

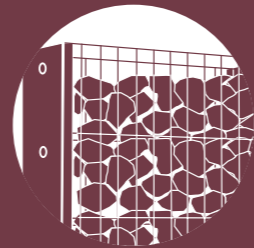
Modell/Typ	Oberfläche/Farbe	Höhe (mm)	Breite (mm)	Artikelnummer	Preis für Zaunelemente
Stelenzaun MANHATTAN Alu	beschichtet in RAL 7016 (Anthrazitgrau Feinstruktur)	1000	990	DVMZMHA1010B7016FS	
		1200		DVMZMHA1012B7016FS	
		1400		DVMZMHA1014B7016FS	
		1600		DVMZMHA1016B7016FS	
		1800		DVMZMHA1018B7016FS	



## Minimalistisches Design

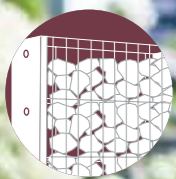
### Stelenzaun MANHATTAN Alu

Unser Modell besticht durch seine minimalistische und lineare Gestaltung. Die Anordnung der vertikalen Stelen erzeugt ein klares Design. Durch die schlichten vertikalen Stelen wirkt dieser Zaun sehr modern und leicht. Die matt-schimmernde Farbgebung wirkt elegant und edel. Hierdurch wird jede Einfriedung zu einem puristischen Hingucker.



# Entdecke die Vielfalt der Gabionen- gestaltung





# Gabionen-Korb JUMBO

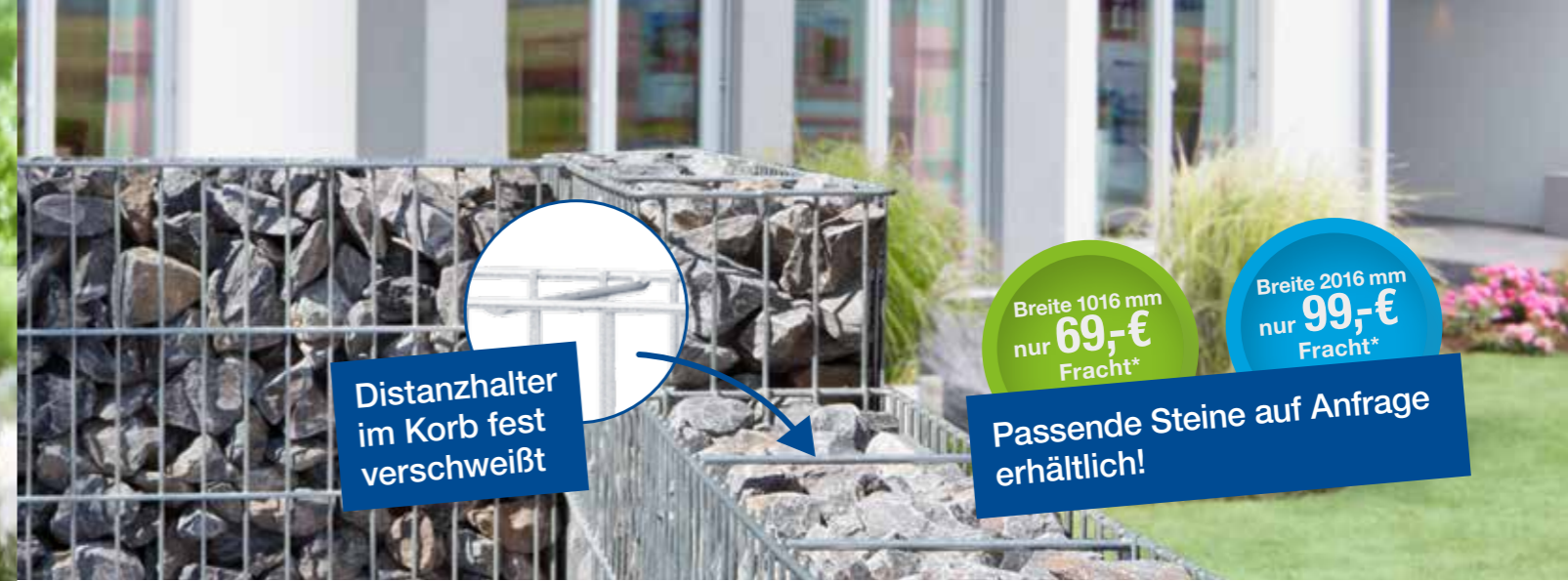
Artikel-Nr.: DVGJUM...



## Einfach eindrucksvoll

### Gabionen-Korb JUMBO

Mit dem Gabionen-System JUMBO können schnell und blickdicht schöne Steinwände realisiert werden. Die bereits eingeschweißten Distanzhalter dienen als Stabilisatoren und verhindern, dass sich der Korpus beim Befüllen verformt. Die Gabione ist zum Einbetonieren erhältlich. Passende Pfosten sind bereits im Lieferumfang enthalten.



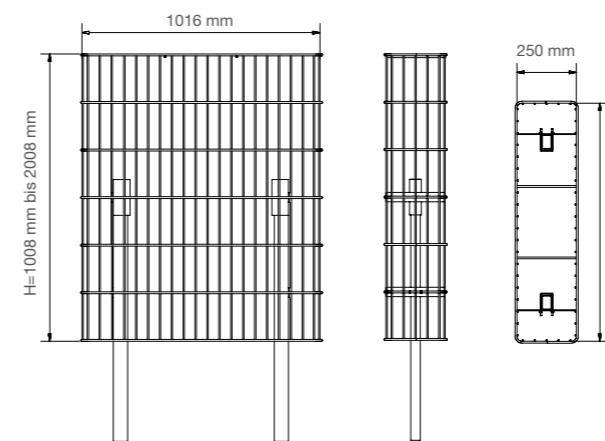
Distanzhalter  
im Korb fest  
verschweißt

Breite 1016 mm  
nur **69,-€**  
Fracht\*

Breite 2016 mm  
nur **99,-€**  
Fracht\*

Passende Steine auf Anfrage  
erhältlich!

### Technische Zeichnung



### Produktmerkmale

- Drahtstärke: 8/6 mm
- Maschung: 50/200 mm
- Fülltiefe: ca. 250 mm
- inkl. Pfosten zum Einbetonieren (nach Befüllung unsichtbar)
- feuerverzinkt nach DIN EN ISO 1461



Optional mit Fußplatten  
zum Aufdübeln! Seite 84

### Verfügbare Höhen (mm)

1008	1208	1408	1608
1808	2008		


### Verfügbare Breiten (mm)

1016	2016
------	------

### Verfügbare Farben

Zink

### Preise

Modell/Typ	Oberfläche/Farbe	Höhe (mm)	Breite (mm)	Artikelnummer	Preise
Gabionen-Korb JUMBO	feuerverzinkt	1008 - 2008	1016	DVGJUM1...	
		1008 - 2008	2016	DVGJUM2...	

JETZT SCANNEN

\* bundesweite Fracht, inkl. MwSt., frei Bordsteinkante mit Avis (ohne Inseln). Änderungen und Irrtümer vorbehalten. Abbildungen ähnlich. 77



# Gabionen-Säulen RUBIN & ONYX

Artikel-Nr.: DVGRU... / DVGONS...



## Grenzenlose Möglichkeiten

### Gabionen-Korb RUBIN & ONYX

Die Säulen sind sehr beliebte Stilelemente für Ihren Garten. Sie überzeugen als dekorative Elemente in Ihrem Umfeld. Oftmals wird der Standard-Zaunpfosten auch durch eine Säule ersetzt. Gerade in Verbindung mit Sichtschutz werden die Säulen wunderschön hervorgehoben.

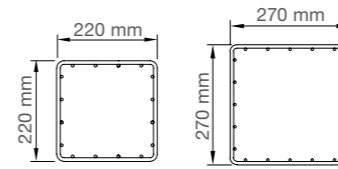


nur **69,-€**  
Fracht\*

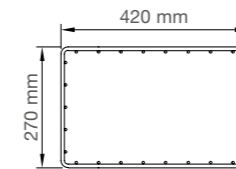
Jetzt mit Sichtschutz  
kombinieren!

### Technische Zeichnung

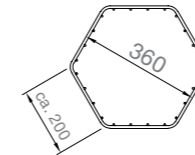
**Modell RUBIN Q**  
220 x 220 mm  
270 x 270 mm



**Modell RUBIN R**  
420 x 270 mm

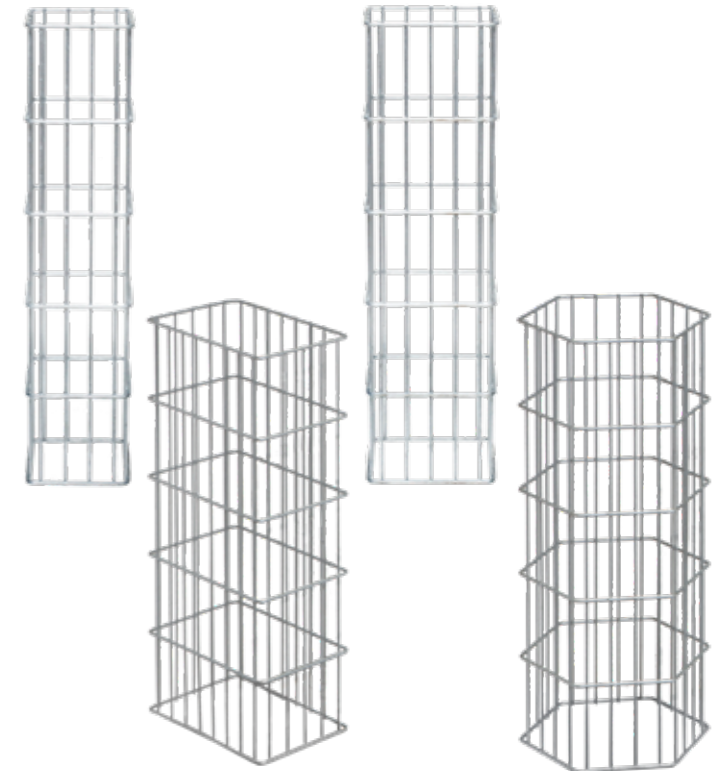


**Modell ONYX**  
360 mm | ca. 200 mm



### Produktmerkmale

- Drahtstärke: 8/6 mm
- Maschung: 50/200 mm
- 4 verschiedene Typen/Größen erhältlich
- feuerverzinkt nach DIN EN ISO 1461



### Verfügbare Höhen (mm)

1000	1200	1400
1600	1800	2000

### Verfügbare Farben

Zink

### Preise

Modell/Typ	Oberfläche/Farbe	Höhe (mm)	Artikelnummer	Preise
Modell RUBIN Q 22	feuerverzinkt	1000-2000	DVGRUQ22...	
Modell RUBIN Q 27			DVGRUQ27...	
Modell RUBIN R			DVGRUR42...	
Modell ONYX			DVGONS20...	

\* bundesweite Fracht, inkl. MwSt., frei Bordsteinkante mit Avis (ohne Inseln). Änderungen und Irrtümer vorbehalten. Abbildungen ähnlich. 79





**Für jede Anforderung  
Zubehör**



# Zubehör Sichtschutz


## Für Ihre Privatsphäre

Lieferung  
**0,-€\***

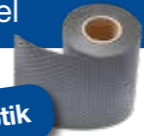
### Sicht- und Windschutz

Sicht- und Windschutz verleiht dem Grundstück (Garten, Terrasse) ein elegantes Ambiente und erfüllt gleichzeitig mehrere praktische Funktionen. Er wird einfach in die Doppelstabgittermatte eingeflochten und ist witterungs- / UV-beständig mit langer Lebensdauer. Abgestimmt auf Ihren Zaun gibt es verschiedene Materialien und Farben (z.B. grau, anthrazit, grün oder mit Motivaufdruck).



### Sichtschutz A1 BLICKDICHT: 35 m Rolle, inkl. Klemmschienen

Artikel	Oberfläche/Farbe	Stärke (mm)	Artikelnummer
A1 BLICKDICHT 	Moosgrün	0,5	ZBDFH...356005
	Anthrazitgrau	0,5	ZBDFH...357016
	Weißaluminium	0,5	ZBDFH...359006


### Sichtschutz BLICKDICHT cube: 35 m Rolle, einseitige 3D-Optik, einseitig mattiert, inkl. Klemmschienen

Artikel	Oberfläche/Farbe	Stärke (mm)	Artikelnummer
BLICKDICHT cube  3D-Optik	Anthrazitgrau	1,1	ZBDFH...CUBE357016

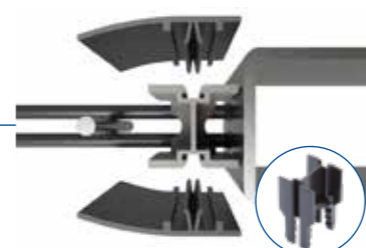
### Sichtschutz IPPIpoly fix und IPPIpolyline: 26 m Rolle, Lederoptik, Befestigung über Pfosten Typ VAP

Artikel	Oberfläche/Farbe	Stärke (mm)	Artikelnummer
IPPIpoly fix  Lederoptik	Anthrazitgrau	1,0	ZBDFH...PF26A
	Tiefschwarz	1,0	ZBDFH...PF26SW
	Moosgrün	1,0	ZBDFH...PF26G
	Grau	1,0	ZBDFH...PF26S
IPPIpolyline  Lederoptik	Anthrazitgrau	1,1	ZBDFH...PL26ANTH

### Sichtschutz fleeceline: 26 m Rolle aus Vlies, inkl. Klemmschienen

Artikel	Oberfläche/Farbe	Stärke (mm)	Artikelnummer
fleeceline  Rolle 26 m Vlies	RAL 7021	1,5	ZBDFH...FL267021
	RAL 7024	1,5	ZBDFH...FL267024
	RAL 7040	1,5	ZBDFH...FL267040

### Sichtschutz-Klemmleisten-Set: 4 Leisten + 14 Klemmböcke, für Flügeltor VARIO plus S

Artikel	Oberfläche/Farbe	Stärke (mm)	Artikelnummer
MAZUfix für Zaun 6/5/6 	Moosgrün	L 1960 mm 46 x 12,6 x 2 mm	ZBDMAZU6S6005
	Anthrazitgrau		ZBDMAZU6S7016
	Fenstergrau		ZBDMAZU6S7040
	Tiefschwarz		ZBDMAZU6S9005
MAZUfix für Zaun 8/6/8	Moosgrün		ZBDMAZU8S6005
	Anthrazitgrau		ZBDMAZU8S7016
	Fenstergrau		ZBDMAZU8S7040
	Tiefschwarz		ZBDMAZU8S9005



\* bundesweite Fracht, inkl. MwSt., frei Bordsteinkante mit Avis (ohne Inseln). Änderungen und Irrtümer vorbehalten. Abbildungen ähnlich. 83



Zubehör

# Pfosten und Adapter



## Zubehör für die Montage

nur **29,-€**  
Fracht\*

### Das passende Zubehör

Zum Aufdübeln auf stabile Betonmauern oder Betonflächen ist jeder Zaunpfosten individuell bauseits kürzbar. Hierzu empfehlen wir „Fußplatten“ oder „Fußplattenwinkel“ als Adapter zur Befestigung in Verbindung mit unseren Bolzenankern.

### Eckpfosten Typ RS+ Maße: 60x60 mm, inkl. Abdeckkappe

Modell/Typ	Oberfläche/Farbe	Länge (mm)	f. Zaun (mm)	Artikelnummer
Typ RS+	verzinkt & DB703 Feinstruktur	1500	900	MZRSPP0615DB703
		1800	1200	MZRSPP0618DB703
		2100	1500	MZRSPP0621DB703
		2400	1800	MZRSPP0624DB703

### Eckpfosten Typ VAP

Maße: 60x60 mm, inkl. Profil-Abdeckleiste, Edelstahlschrauben und Kunststoffkappe

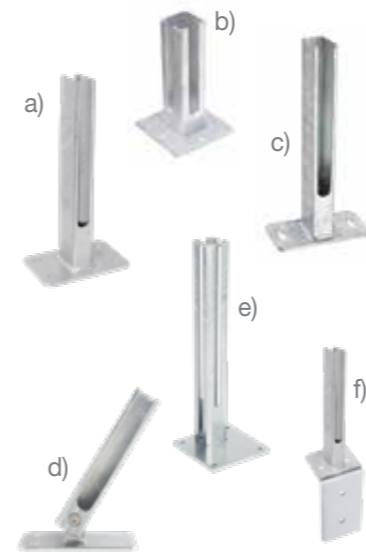
Modell/Typ	Oberfläche/Farbe	Länge (mm)	f. Zaun (mm)	Befestigungspunkte	Artikelnummer
Typ VAP Eckpfosten	ZINK / 6005 / 7016	1300	830	3/3	ZP13QVAPE...
		1500	1030	4/4	ZP15QVAPE...
		1700	1230	4/4	ZP18QVAPE...
		2000	1430	5/5	ZP20QVAPE...
		2200	1630	5/5	ZP22QVAPE...
		2400	1830	6/6	ZP24QVAPE...

### Profil-Abdeckleisten für Pfosten Typ VAP

Modell/Typ	Oberfläche/Farbe	für Zaunhöhe (mm)	Befestigungspunkte	Artikelnummer
Profil-Abdeckleiste	ZINK / 6005 / 7016	830	3	ZPLVAP08...
		1030	4	ZPLVAP10...
		1230	4	ZPLVAP12...
		1430	5	ZPLVAP14...
		1630	5	ZPLVAP16...
		1830	6	ZPLVAP18...

### Fußplattenadapter und Fußplatten

Modell/Typ	Artikelnummer
Fußplatte Universal ZINK	ZP50U
a) Fußplatte Universal RAL 6005	ZP50UB
Fußplatte Universal RAL 7016	ZP50UB7016
b) Fußplatte Typ Eckpfosten	ZP50QE
c) Fußplatte Universal-Mauerwerk	ZP50UM
d) Fußplatte für Gefälle	ZP50UV
Fußplatte-Torpfosten 60/60 Zink	ZP50ZG60
Fußplatte-Torpfosten 80/80 Zink	ZP50ZG80
e) Fußplatte-Torpfosten 80/80 RAL 7016	ZP50ZG80B7016
Fußplatte-Torpfosten 60/60 DB703	ZP50ZG60DB703
Fußplatte-Torpfosten 80/80 DB703	ZP50ZG80DB703
Fußplattenwinkel Universal ZINK	ZP51U
f) Fußplattenwinkel Universal RAL 6005	ZP51UB
Fußplattenwinkel Universal RAL 7016	ZP51UB7016



Zu den Preisen



\* bundesweite Fracht, inkl. MwSt., frei Bordsteinkante mit Avis (ohne Inseln). Änderungen und Irrtümer vorbehalten. Abbildungen ähnlich. 85



Zubehör

# Verbinder und Werkzeug

## Schnelle Helfer

Das passende Zubehör

Von zahlreichen Verbindern, Schrauben, Klemmelementen und Profilzylindern, bis hin zum Seitenfeststeller – bei uns werden Sie fündig.

ab 9,-€  
Fracht\*

### Gittermattenverbinder

Artikel	Oberfläche/Farbe	Artikelnummer
Verbinder Paar flach	ZINK	ZDV2
	6005	ZDV2B
	7016	ZDV2B7016
Eck-Verbinder flach	ZINK	ZDVE30
	6005	ZDVE30B
	7016	ZDVE30B7016
Verbinder Paar U	ZINK	ZDVU2
	6005	ZDVU2B
	7016	ZDVU2B7016

### Montageelement-4er Set

Artikel	Oberfläche/Farbe	Artikelnummer
für Res. select	DB703	MZRSMEP4DB703
für Res. select+ BASEL	DB703	MZRSBSPMESM
für Res. select+ BASEL-Stäbe 7 St.	DB703	MZRSBSPMESS07

### Halteelemente für Pfosten

Artikel	Farbe	Artikelnummer
Halteplatte	Edelstahl	ZPVAP
Klemmelement		ZPVAK

86 \* bundesweite Fracht, inkl. MwSt., frei Bordsteinkante mit Avis (ohne Inseln). Änderungen und Irrtümer vorbehalten. Abbildungen ähnlich.

### Zaunanschlusswinkel, Winkelochleiste für Zaunanschluss

Artikel	Oberfläche/Farbe	Artikelnummer
Zaunanschlusswinkel	ZINK	ZTVAW
	6005	ZTVAWB
	9005	ZTVAWB9005
	7016	ZTVAWB7016
Winkelochleiste für Zaunanschluss	ZINK / 6005 / 7016	ZTVWLVAPS08...
		ZTVWLVAPS10...
		ZTVWLVAPS12...
		ZTVWLVAPS16...
		ZTVWLVAPS18...

### Profilzylinder für Flügeltore

Artikel	Farbe	Artikelnummer
Profilzylinder	Edelstahl	ZG101
Profilzylinder für VARIO light		ZG101VL

### Innensechskant-Schlüssel, Außensechskant-Bit

Artikel	Maße (mm)	Artikelnummer
Innensechskant-Schlüssel	5,5	ZZ13
Außensechskant-Bit		ZZ13B

### Bolzenanker

Artikel	Maße (mm)	Artikelnummer
Bolzenanker B10	90	ZP521090

### Zaunbauschrauben

Artikel	Maße (mm)	Artikelnummer
Zaunbauschraube	M8x40	ZP84

### Farb- und Zinkspray

Artikel	Farbe	Artikelnummer
Farbspray	6005	ZZ116005
	7016	ZZ117016
	9005	ZZ119005
	DB703	ZZ11AOSDB703
Zinkspray 400ml	dunkel	ZZ10
	hell	ZZ10A

### Seitenfeststeller universal, 320 x 40 x 40 mm Aluminiumrohr, zum Einbetonieren, variable Kunststofffraste

Artikel	Farbe	Artikelnummer
Seitenfeststeller	9005	ZGUTF

### Zaunbriefkasten mit integriertem Diebstahlschutz, inkl. Halterung und 2 Schlüssel

Artikel	Maße (mm)	Artikelnummer
KORSIKA	395x306x103	ZBRIEFKAKOB7016MA

Zu den Preisen



\* bundesweite Fracht, inkl. MwSt., frei Bordsteinkante mit Avis (ohne Inseln). Änderungen und Irrtümer vorbehalten. Abbildungen ähnlich. 87



# Zubehör Pfostenkappen

Bringen Sie Licht ins Dunkle!

ab 9,-€  
Fracht\*

## Das passende Zubehör

Unser Produktportfolio im Bereich der Abdeckkappen lässt keine Wünsche offen. Sie unterscheiden sich in Form, Material und Farbe. Für viele Pfostengrößen bieten wir die passenden Kappen an.

## LED Zaunbeleuchtung

Modell/Typ	Maße (mm)	Farbe	Artikelnummer
LED Zaunbel.+Trafo-Set (1-30 Stk.)	60x40	7016	PZUBZNS...
LED Zaunbeleuchtung	60x60	7016	PZUBZN...B7016
	80x80		
	100x100		
	120x120		
LED Zaunbeleuchtung-Set - 2 Stk.	80x80	7016	PZUBZN...SB7016
	100x100		
	120x120		
LED Zaunbeleuchtung - Blinklicht	100x100	7016	PZUBZNBL...B7016
	120x120		
	150x150		
LED Zaunbeleuchtung - Trafo - 20W / 35W / 60W / 100W	-	-	PZUBT...W
LED Zaunbeleuchtung - Erdkabel - 50m	-	-	PZUBNYY50
LED Zaunbeleuchtung - WLAN Modul	-	-	PZUBZNWLAN

## Aluminium - Abdeckkappen für Pfosten 60x40 mm

Modell/Typ	Farbe	Artikelnummer
	ZINK	ZPK
	6005	ZPKB
	7016	ZPKB7016

## Aluminium - Abdeckkappen mit Überstand für Pfosten 60x40 mm

Modell/Typ	Farbe	Artikelnummer
	ZINK	ZPKA
	6005	ZPKAB
	7016	ZPKAB7016

## Aluminium - Abdeckkappen mit Überstand und Kugel für Pfosten 60x40 mm

Modell/Typ	Farbe	Artikelnummer
	ZINK	ZPKAK
	6005	ZPKAKB
	7016	ZPKAKB7016

## Aluminium - Abdeckkappen mit Überstand und Würfel für Pfosten 60x40 mm

Modell/Typ	Farbe	Artikelnummer
	ZINK	ZUBKAWU060040
	6005	ZUBKAWU060040B
	7016	ZUBKAWU060040B7016

## Aluminium - Abdeckkappen 60x60 mm / 80x80 mm für Flügeltore

Modell/Typ	Maße	Farbe	Artikelnummer
	80x80	ZINK	ZPK60
	60x60	6005	ZPK60B
	60x60	7016	ZPK60B7016
	60x60	DB703	ZPK60DB703
	80x80	ZINK	ZPKAPL
	80x80	6005	ZPKAPLB
	80x80	7016	ZPKAPLB7016
	80x80	DB703	ZPKAPLDB703

Zu den Preisen

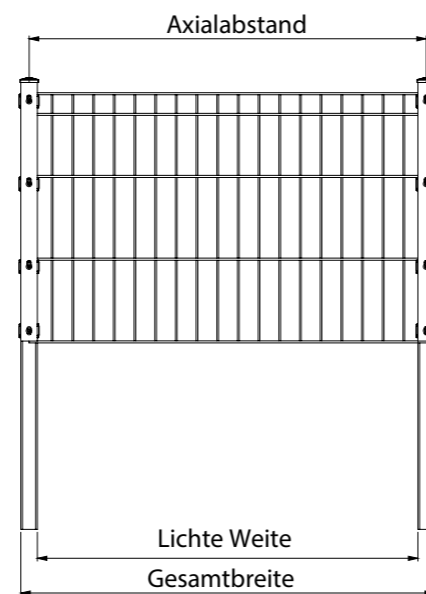




# Planung und Montage

Die exakten Maße für die Feldmontage ist im Millimeterbereich abweichend je Modell. Unten finden Sie eine genaue Übersicht aller Maße.

- **Elementbreite** ist die Länge des Zaunfeldes
- **Lichte Weite** ist der Abstand zwischen zwei Pfosten
- **Axiales Maß** ist der Abstand zwischen zwei Mittelachsen der Pfosten
- **Gesamtbreite** ist die Gesamtlänge der Zaunfelder inklusive der montierten Pfosten



Modell/Typ	Elementbreite (mm)	Lichte Weite (mm)	Axiales Maß für 1 Feld (mm)	Axiales Maß für 5 Felder (m)	Gesamtbreite für 5 Felder (m)
MANHATTAN	990	-	-	-	4,95
BASEL	Feldbreite ändert sich individuell nach der notwendigen Steigung				
MALAGA	1910	1880	1920	9,60	9,64
MILO	1910	1880	1920	9,60	9,64
BRIENZ	1910	1940	2000	10,00	10,06
ZÜRICH	1910	1940	2000	10,00	10,06
ZERMATT	1910	1940	2000	10,00	10,06
DAVOS	1910	1940	2000	10,00	10,06
TURIN	1914	1884	1924	9,62	9,66
RIMINI	1914	1914	1924	9,62	9,66
MICHL	2006	1976	2016	10,08	10,12
BLACKY	2006	1976	2016	10,08	10,12
PICO	2010	1980	2020	10,10	10,14
MAX	2510	2480	2520	12,60	12,64
MORITZ	2510	2480	2520	12,60	12,64
GIRONA	2510	2480	2520	12,60	12,64
ROM	2510	2480	2520	12,60	12,64
WIEN	2510	2480	2520	12,60	12,64



# FAQs Sie haben Fragen? Wir haben die Antworten!



## 1. Wie kann ich auf meine exakte Grundstückslänge den Zaun passend einkürzen?

Jedes Zaunelement kann mit einem Winkelschleifer passend gekürzt werden. In diesem Fall werden die Schnittkanten mit dem im Zubehör angebotenen Zink- und Lackspray (S. 87) bearbeitet, um vor Korrosion zu schützen.



## 2. Was ist, wenn mein Zaun länger als 40 m ist?

Hier bitte die zusätzliche Menge einfach über das zweite passende Paket mitbestellen. Die Fracht wird nur einmal berechnet pro Lieferanschrift.



## 3. Wie kann eine Ecke mit dem Zaun hergestellt werden?

Passende Eckpfosten sind erhältlich. Für die Zaunserie Residenzen select+ werden keine separaten Eckpfosten benötigt. Hier kann die Zaunfeldbefestigung flexibel an jeder Pfostenseite in die beliebige Richtung angeschraubt werden.



## 4. Gibt es die Pfosten nur zum Einbetonieren?

Ja, in diesem Standard Lieferprogramm gibt es Pfosten nur zum Einbetonieren. Allerdings können die Pfosten auf der Baustelle auch gekürzt werden und somit kann der Fußplatten-Adapter von unten in das Pfostenrohr geschoben werden und der Zaunpfosten kann aufgedübelt werden. Die Adapter werden hier im Zubehör separat mit angeboten.



## 5. Können weitere Zaunmaterialien bei einem Frachtpreis von 69 € oder 99 € inklusive Mehrwertsteuer bei der Bestellung mitgeliefert werden?

Ja, solange die Materialbauteillänge nicht länger als für die Fracht vorgeschrieben ist. Andernfalls wird die Fracht neu kalkuliert und separat angeboten.



## 6. Wie viel Versandkosten zahle ich, wenn ich nur Zubehör nachbestellen möchte?

Hierfür berechnen wir eine Standardfracht von 9,00 €. Unseren Sichtschutz liefern wir sogar FREI HAUS.



## 7. Bekomme ich Ersatzteile oder einen zusätzlichen Pfosten auch als Extrawunsch mitgeliefert oder kann ich etwas nachbestellen?

Ja, in jedem Fall kann die Lieferung individuell angepasst werden. Die Einzelpreise müssen bitte separat angefragt werden.



## 8. Wie erfolgt die Verbindung der Zaunelemente zum Torpfosten?

Hierfür können im Bereich des angebotenen Zubehörs passende, durchgehende Zaunwinkelochleisten zum Zaunanschluss oder auch nur Zaunanschlusswinkel inkl. der Schrauben mitgeliefert werden.



## 9. Ist es möglich, die Zaunpfosten mit einer beleuchteten Zaunpfosten-Abdeckkappe zu erhalten?

Ja, dies wird von uns in diesem Sortiment im Bereich des Zubehörs zum Vorteilspreis mit angeboten. Auch für die Torpfosten können beleuchtete Abdeckkappen für eine Lichtinszenierung mitbestellt werden.



## 10. Gibt es für den nicht geübten Zaunmonteur eine Montageanleitung?

Ja, die Montageanleitung wird automatisch jeder Sendung beigelegt. Außerdem besteht die Möglichkeit, bei Fragen unsere Serviceberater anzurufen.

Zu den Montageanleitungen





**Vertrieb über Ihren Zaunfachhandel:**